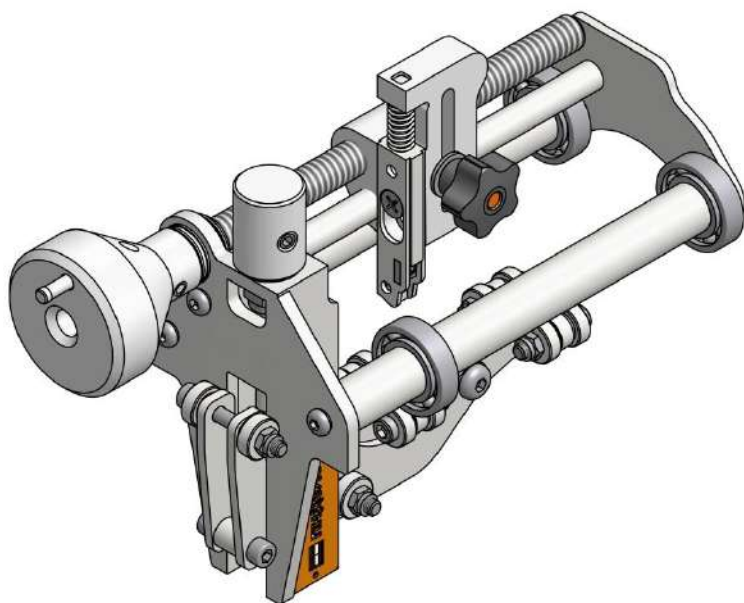




**Инструкция по эксплуатации устройства
для снятия оксидного слоя**

Делоксид



Санкт-Петербург

2022

Оглавление

1. Введение	3
2. Комплектность.....	4
3. Технические характеристики	4
4. Техника безопасности.....	4
5. Транспортировка и хранение	5
6. Эксплуатация устройства	5
6.1. Подготовительные операции.....	5
6.2. Удаление оксидного слоя.....	6
7. Регулировка глубины срезаемого слоя	8
8. Обслуживание	9
9. Гарантия изготовителя.....	10

1. Введение



Перед началом эксплуатации устройства внимательно ознакомьтесь с данной инструкцией. Соблюдение описанных в ней требований обеспечит качественное удаление оксидного слоя и продлит срок службы устройства.



Внешний вид и конструкция могут отличаться от приведенных в данной инструкции по эксплуатации. Изготовитель оставляет за собой право на внесение изменений в конструкцию устройства.

Устройство Делоксид применяется для удаления оксидного слоя с поверхности полимерных труб при сварке электросварных фитингов.

Устройство позволяет регулировать глубину срезаемого слоя.



Устройство для снятия оксидного слоя Делоксид не удаляет овальность трубы. Для этого используйте скруглители и центраторы ПНДело.

Все лица, допущенные к эксплуатации устройства для удаления оксидного слоя, должны:

- иметь соответствующую квалификацию;
- учитывать требования данной инструкции по эксплуатации.



Данная инструкция по эксплуатации не является руководством к проведению сварочных работ. Используйте отраслевые стандарты, СНИП, рекомендации производителей фитингов и труб.

2. Комплектность

1. Устройство для снятия оксидного слоя Делоксид – 1шт;
2. Инструкция по эксплуатации – 1шт;
3. Ящик для транспортировки и хранения.

3. Технические характеристики

Технические характеристики приведены в таблице 1.

Таблица 1

Модель	160	400	500	800	1200
Диапазон обрабатываемых труб, мм	32-160	63-400	110-500	450-800	800-1200
Максимальная длина обработки труб, мм	100	140	175	260	315
Глубина срезаемого слоя, мм	0,1-0,5				
Масса, кг	2,0	2,8	4,2	10,0	12,2
Масса вместе с транспортировочным ящиком, кг	4,0	5,0	8,3	17,0	20,5
Габаритные размеры ДхШхВ, мм	230x197x159	265x120x176	325x155x225	540x300x280	480x287x317
Габаритные размеры транспортировочного ящика ДхШхВ, мм	247x130x165	283x142x173	345x195x235	545x325x282	490x315x325

Срок службы устройства зависит от интенсивности и условий его эксплуатации.

4. Техника безопасности

1. Соблюдайте установленные отраслевые и национальные меры техники безопасности;
2. Используйте защитные каску, очки и перчатки;
3. Используйте устройство только по назначению согласно данной инструкции;

4. Перед началом работы тщательно осмотрите рабочее место и убедитесь в безопасности ведения работ.

5. Транспортировка и хранение

Транспортировка и хранение устройства осуществляется в ящике входящем в комплект поставки.

Хранение устройства допускается в закрытом помещении с естественной вентиляцией без искусственно регулируемых климатических условий, где колебания температуры и влажности существенно меньше, чем на открытом воздухе при температуре от -50°C до $+40^{\circ}\text{C}$ и относительной влажности не более 80%.

6. Эксплуатация устройства

6.1. Подготовительные операции

1. Подготовьте рабочую зону, обеспечивающую свободный проход и не затрудняющую рабочие движения;
2. Пространство вокруг обрабатываемого конца трубы должно быть достаточным для вращения устройства;
3. Убедитесь в том, что труба надежно закреплена и ее качание при работе с устройством не повлияет на качество обработки трубы;
4. Очистите поверхность трубы от песка и грязи;



Плохо очищенная поверхность трубы приводит к преждевременному износу ножа устройства.

5. Убедитесь в отсутствии повреждений (глубокие царапины, порезы, отверстия и т.д.) поверхности трубы, которые могут привести к поломке устройства;
6. Убедитесь в том, что размеры и форма трубы удовлетворяют требованиям необходимым для качественного сварного соединения;

7. Убедитесь в том, что торец трубы ровный и не имеет выступов, которые могут повредить устройство во время схода резца с трубы;
8. Отметьте на трубе необходимую длину обработки.

6.2. Удаление оксидного слоя

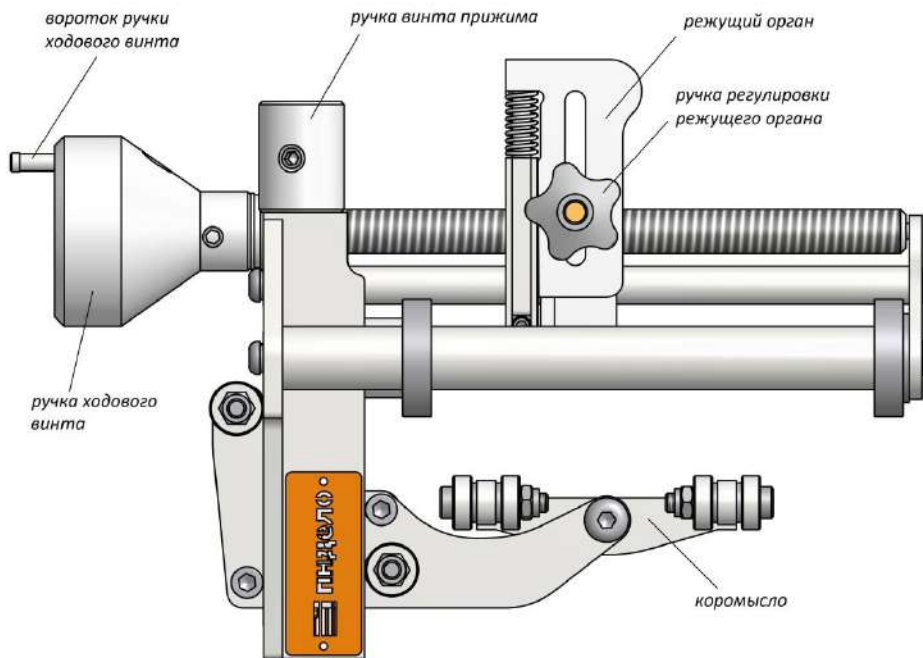


Рисунок 1. Органы управления

1. Открутите **ручку регулировки режущего органа** и поднимите **режущий орган** вверх. Затяните **ручку регулировки режущего органа**;
2. Закрепите устройство на трубе, вращая **ручку винта прижима** и установив **коромысло** внутри трубы;



Для Делоксид-160 при обработке труб 32-50мм и для Делоксид-400 при обработке трубы 63мм коромысло устанавливается снаружи трубы.

3. Убедитесь в правильности и надежности крепления устройства. Устройство должно легко и свободно вращаться. Люфты между устройством и трубой не допускаются;
4. Вращая **ручку ходового винта** с помощью **воротка ручки ходового винта**, переместите **режущий орган** на необходимую длину обработки трубы;
5. Ослабьте **ручку регулировки режущего органа** и прижмите **режущий орган** к трубе с таким усилием, чтобы после касания резцом поверхности трубы подпружиненный резцедержатель переместился на половину своего хода. После этого зафиксируйте **режущий орган**;



Большие овальность и неровности трубы могут привести к некачественному удалению оксидного слоя. Во избежание этого используйте скруглители.

6. Взявшись за **ручку ходового винта**, начните вращение устройства по часовой стрелке;
7. Измерьте толщину стружки при помощи штангенциркуля. При необходимости отрегулируйте глубину срезаемого слоя;
8. После завершения удаления оксидного слоя проверьте поверхность трубы. При необходимости повторите операцию, но не более одного раза.

7. Регулировка глубины срезаемого слоя

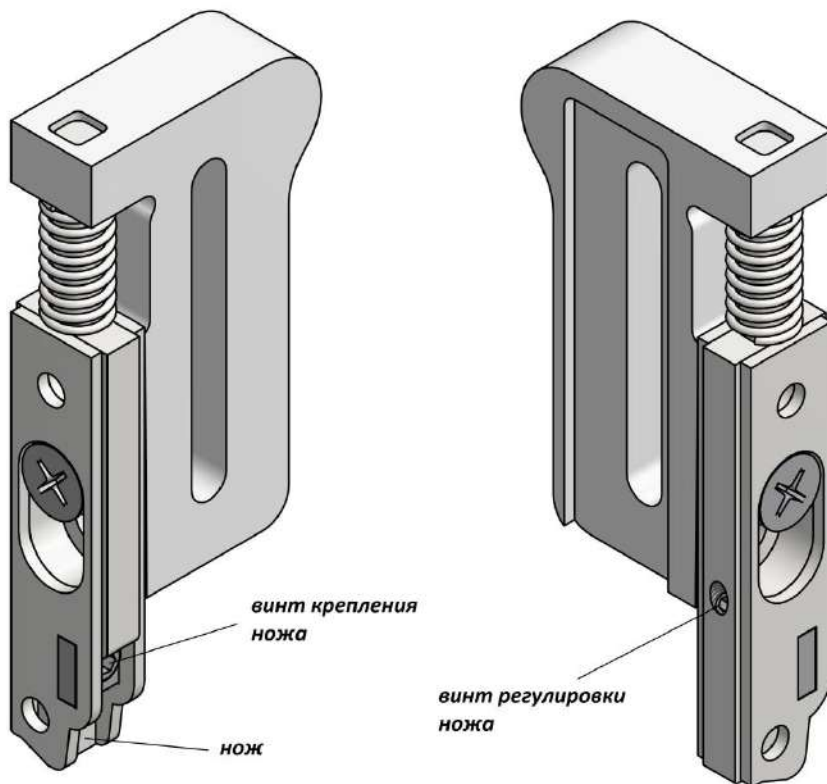


Рисунок 2. Режущий орган



Получите рекомендацию у производителя фитингов и трубы о требуемой величине глубины зачистки оксидного слоя.

1. Снимите режущий **орган с устройства**;
2. Используя шестигранный ключ, ослабьте **винт крепления ножа**;
3. Вращая **винт регулировки ножа**, установите **нож** в необходимом положении. Один оборот **винта регулировки ножа** соответствует перемещению ножа на 0,5мм. То есть при необходимости изменения глубины срезаемого слоя на 0,1мм поверните винт на 1/5 оборота;
4. Зафиксируйте **винт крепления ножа**;

5. Установите **режущий орган** на устройстве;
6. Измерьте толщину срезаемой стружки с помощью штангенциркуля.



Глубина срезаемого слоя должна быть минимальной, но не менее 0,2мм. Чрезмерное увеличение глубины срезаемого слоя может негативно повлиять на качество сварного соединения.

8. Обслуживание

Делоксид не требует особого обслуживания, смазки и других операций, кроме поддержания его в чистоте, при соблюдении требований эксплуатации, хранения и перевозки приведенных в данной инструкции.

Каждый раз после завершения работы перед укладкой устройства в ящик очищайте его от песка и грязи, протирайте насухо в случае попадания под дождь или снег.



Хранение мокрого устройства в ящике может привести к снижению срока его службы.

Нож имеет две режущие кромки. Поэтому, в случае необходимости, переверните нож.

Продажа и сервис в России:



ПРОФСТРОЙСНАБ

профессиональный строительный
инструмент и оборудование

000 «ПрофСтройСнаб»
123290, г. Москва, 2-я Магистральная ул., д. 14Г, оф. 022
+7 (495) 777-17-71, www.tool-tech.ru, info@tool-tech.ru

9. Гарантия изготовителя

1. Гарантия изготовителя действительна в течение 12 месяцев с даты продажи устройства;
2. Неисправности в работе устройства, возникшие по вине производителя в процессе нормальной эксплуатации в течение гарантийного срока, будут устранены бесплатно;
3. Гарантия предоставляется при условии соблюдения требований настоящей гарантийной карты и инструкции по эксплуатации;
4. Гарантия не распространяется:
 - на неисправности и повреждения, вызванные использованием устройства не по назначению или в нарушение требований инструкции по эксплуатации и правил безопасности;
 - на механические повреждения и вызванные ими дефекты;
 - на повреждения ножей и других элементов, полученные вследствие естественного износа;
5. К потере гарантии ведет:
 - ремонт или изменения в конструкции устройства, выполненные без согласования с производителем;

Тип	Модель	Серийный номер
Устройство для снятия оксидного слоя		

Настоящим подтверждается процедура передачи и ознакомление с условиями гарантии:

Дата продажи: _____

Получатель: _____

Продавец: _____