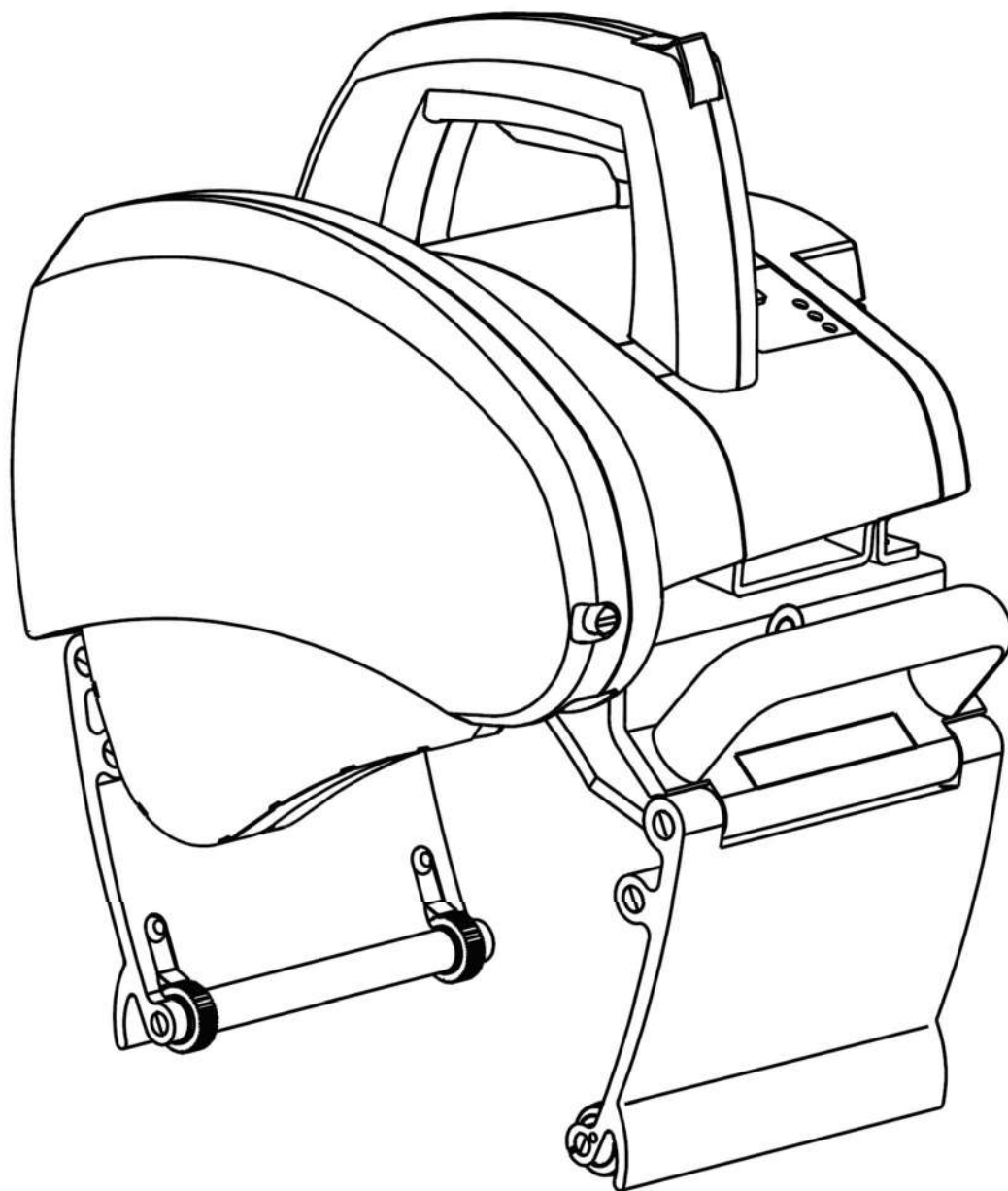


exact

RU

Инструкция по
эксплуатации

Труборез PipeCut серии 220 Pro



Все инструкции доступны на сайте: exacttools.com/manuals

exact Патенты: US 7,257,895, JP 4010941, EP 1301311, FI 108927, KR 10-0634113

Труборез Exact PipeCut серии 220 Pro

Информация о дисках трубореза Exact PipeCut

1. Диски Exact TCT предназначены для резки труб из стали, меди, алюминия и всех видов пластика. Диски Exact TCT можно затачивать.
2. Диски Exact CERMET предназначены для резки труб из нержавеющей стали, кислотостойких материалов, стали, меди, алюминия и всех видов пластика. Диски Exact CERMET можно затачивать.
3. Диски Exact CERMET ALU предназначены для резки труб из всех видов алюминия и пластика. Диски Exact CERMET ALU можно затачивать.
4. Диски Exact TCT P предназначены для резки труб из всех видов пластика. Диски Exact TCT P можно затачивать.
5. Диски Exact DIAMOND X предназначены только для резки литейного или ковкого чугуна. Диски Exact DIAMOND X не затачиваются.

Декларация соответствия

Мы заявляем с полной ответственностью, что труборезные машины Exact PipeCut серии 220 Pro, описанные в «Технических характеристиках», соответствуют следующим стандартам или документам стандартизации:

EN 62841-1:2015, EN 62841-2-5:2014, EN 55014-1:2017, EN 55014-2:2015, EN 61000-3-2:2018, EN 61000-3-3:2002

в соответствии с техническими положениями директив 2006/42/EC и 2014/30/EC.

Для получения подробной информации обращайтесь в Exact Tools по указанным ниже адресам.

Технические файлы можно получить, обратившись по указанным ниже адресам.

Ответственный за составление технического файла:

Марко Торронен, менеджер по исследованиям и разработкам, Exact Tools Oy
(marko.torronen@exacttools.com)

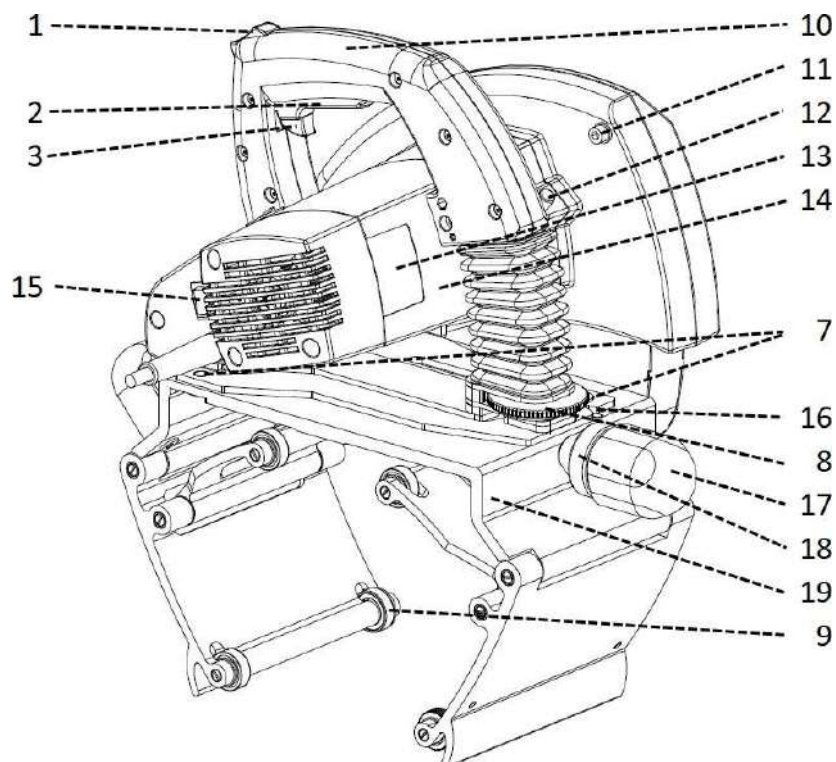
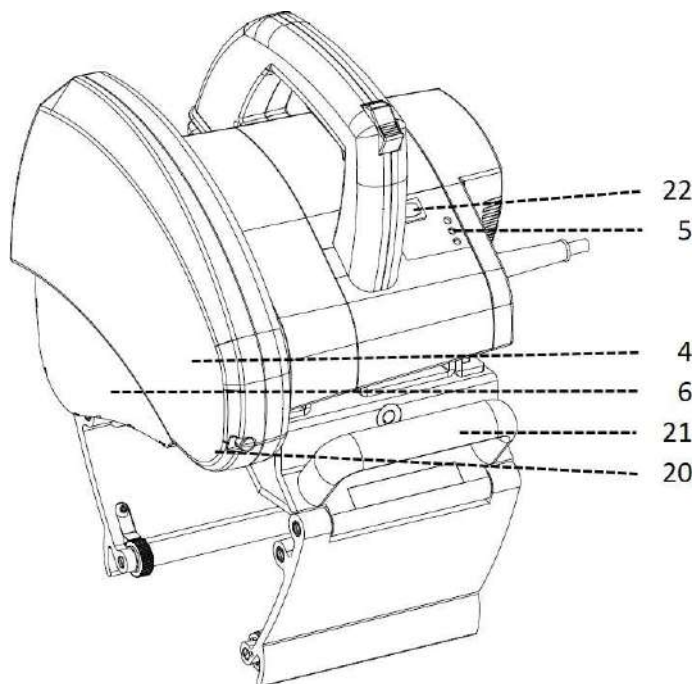
Хельсинки, 08.01.2020



Сеппо Макконен,
председатель
правления, Exact Tools
Oy, Särkiniementie 5 B
64,
FI-00210, Helsinki
(Финляндия)

Рис. А

- 1 Переключатель разблокировки
- 2 Выключатель питания
- 3 Блокиратор выключателя (перед выключателем)
- 4 Крышка ограждения диска
- 5 Световые индикаторы перегрузки
- 6 Подвижное ограждение диска
- 7 Фиксирующие винты моторного блока (2 шт.)
- 8 Регулировочное колесико глубины резания
- 9 Регулировочное колесико зажима
- 10 Ручка
- 11 Винт ограждения диска
- 12 Стопорный штифт диска
- 13 Заводская табличка с паспортными данными
- 14 Моторный блок
- 15 Селекторный переключатель оборотов диска
- 16 Индикатор регулировки моторного блока
- 17 Поворотная ручка регулировки зажимного устройства
- 18 Стопорный хомут зажимного устройства
- 19 Зажимное устройство
- 20 Лазерный указатель (внутри защитного кожуха диска)
- 21 Рукоятка для хвата
- 22 Лазерный переключатель



Содержание**Информация**

Технические данные	5
Комплектация поставки	5

Техника безопасности

Правила техники безопасности	6
------------------------------	---

Эксплуатация

Техническое описание	10
Компоненты продукта	10
Перед началом работы с инструментом	11
Подключение к сети	11
Установка трубы на опоры	11
Установка трубореза на трубе	11
Врезка в стенку трубы	12
Резка трубы по кругу	12
Защита от перегрузки и регулировка оборотов	14
Пояснение, если горит индикатор	14
Улучшение возможного перекоса разреза	14
Регулировка результата резки на Exact PipeCut серии 220 Pro	15
Использование регулировки глубины резания	16
Установка и замена диска	17
Инструкции по уходу и обслуживанию	17
Охрана окружающей среды / Утилизация	18
Гарантия / Условия гарантии	18
Советы пользователям труборезов Exact PipeCut	18
Дополнительное оборудование	19
Теоретическая максимальная глубина резания	20

Труборез Exact PipeCut серии 220 Pro

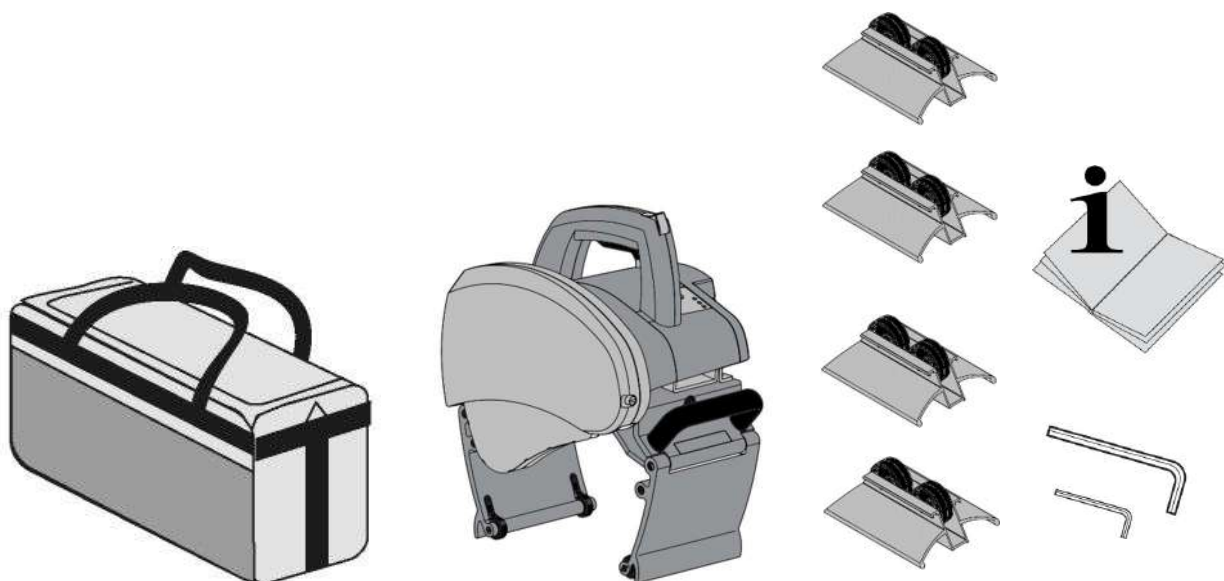
Напряжение	230 В или 120 В, 50–60 Гц
Мощность	1600 Вт – 230 В / 15 А – 120 В
Скорость без нагрузки	I (низкая) = 1900 об/мин, II (высокая) = 2885 об/мин
Диаметр диска	140 мм, 165 мм, 180 мм
Посадочное отверстие	62 мм
Вес	11,5 кг (25 фунтов)
Диапазон использования Ø, серия 220 Pro	20–220 мм
Макс. толщина стенки стальной трубы, пластика и других мягких материалов	35 мм
Максимум. стенка трубы, сталь	16 мм 230V / 12 мм 120V
Класс защиты	▣ / II
Блокировка шпинделя	Да
Предустановленная скорость	Да
Постоянное электронное управление	Да
Защита от перегрузки	Да
Пониженный ток запуска	Да
Вибрация, A_h	$< 2,5 \text{ м/с}^2$
Погрешность вибрации, K	$1,5 \text{ м/с}^2$
L_pA (акустическое давление)	96 дБ (A)
K_pA (погрешность акустического давления)	3 дБ (A)
LWA (акустическая мощность)	107 дБ (A)
KWA (погрешность акустической мощности)	3 дБ (A)
Рекомендуемая мощность генератора	3500 Вт

Данные значения действительны для номинального напряжения [U] 230/240 В. Для более низкого напряжения и моделей для конкретных стран эти значения могут быть иными.

Система резки труб Exact PipeCut, серия 220 Pro


Проверьте комплектацию поставки и убедитесь, что в упаковке есть следующие предметы:


1. Сумка для переноски с плечевым ремнем Exact PipeCut System
2. Труборез Exact PipeCut серии 220 Pro с установленным диском
3. Опоры для резки труб – 4 шт.
4. Инструкция по эксплуатации
5. Шестигранные ключи 5 мм и 2 мм, прикрепленные к труборезу





Определения: Правила техники безопасности

Представленные ниже определения описывают уровень серьезности для каждого сигнального слова. Внимательно прочитайте данное руководство и обратите внимание на эти символы.

 **ОПАСНО:** указывает на неминуемо опасную ситуацию, которая, если ее не избежать, приведет к смерти или серьезной травме.


 **ПРЕДУПРЕЖДЕНИЕ:** указывает на потенциально опасную ситуацию, которая, если ее не избежать, может привести к смерти или серьезной травме.


 **ОСТОРОЖНО:** указывает на потенциально опасную ситуацию, которая, если ее не избежать, может привести к травме средней или малой тяжести.

 **УВЕДОМЛЕНИЕ:** указывает на практику проведения работ, не связанную с травмой, но которая, если ее не избежать, может привести к порче имущества.


 **Указывает на риск поражения электрическим током.**

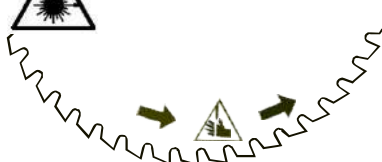
Символы, расположенные на машине:

 Используйте средства защиты органов слуха!

 Используйте перчатки!

 Прочитайте инструкцию перед использованием.

 **Лучевое излучение:** не смотрите прямо в луч.



Диск трубореза: диск находится за этой крышкой, не вставляйте пальцы или другие части тела внутрь этой крышки.

Инструкции по эксплуатации, технике безопасности и обслуживанию

Внимательно прочтите эти инструкции по эксплуатации, технике безопасности и обслуживанию перед тем, как приступить к работе с труборезом.

Храните эти инструкции в месте, доступном для всех операторов трубореза. Помимо этих инструкций, необходимо соблюдать официальные правила работы, гигиены и безопасности труда. Труборез Exact PipeCut предназначен только для профессионального использования.

Пожалуйста, обратите внимание на номер артикула на заводской табличке вашего инструмента. Торговые названия отдельных инструментов могут отличаться.

Только для электроинструмента без пониженного пускового тока: при запуске инструмента происходит кратковременное падение напряжения.

При неблагоприятных условиях работы электросетей возможны помехи на другом оборудовании / других инструментах.

Отказов в работе не будет в системах с импедансом ниже 0,36 Ом.


Информация о шуме / вибрации

Уровень вибрации, показанный в данном информационном листе, был замерен в соответствии с стандартизованными тестами, предложенными в EN 62481-2-5:2014.

Используйте средства защиты органов слуха!

Значения уровня вибрации (сумма векторов трех направлений) определены в соответствии со стандартом EN 62841-2-5:2014:
Скорость вибрации $a_h = 3,0 \text{ м/с}^2$,
Погрешность $K = 0,3 \text{ м/с}^2$.

Уровень вибрации, показанный в данном информационном листе, был замерен в соответствии с стандартизованными тестами, предложенными в EN 62481-2-5:2014, и может использоваться для сравнения инструментов. Он может быть использован для предварительной оценки воздействия.

 **ПРЕДУПРЕЖДЕНИЕ:** заявленный уровень вибрации распространяется на основные области применения инструмента.

Однако, если инструмент используется в других приложениях или с другими аксессуарами либо плохо обслуживается, уровень вибрации может быть другим. Это может значительно увеличить уровень вибрации на протяжении всего периода работы.

При оценке уровня вибрации нужно также принимать во внимание время, когда инструмент выключен или когда он работает, но не выполняет никаких работ. Это может значительно уменьшить уровень вибрации на протяжении всего периода работы.

Определите дополнительные меры обеспечения безопасности для защиты оператора от эффектов вибрации, такие как: поддержание инструмента и аксессуаров в хорошем состоянии, сохранение рук теплыми, организация схем работы.

 **ПРЕДУПРЕЖДЕНИЕ:**

Если инструмент Exact PipeCut серии 220 Pro используется с генератором или удлинителями, к ним предъявляются следующие минимальные требования:

Генератор: минимальная мощность – 3500 Вт, если одновременно не используется другое электрооборудование.

Удлинители, 230 В: Максимальная длина – 25 метров. Сечение кабеля – не менее 1,5 мм².

Удлинители, 120 В: Максимальная длина – 82 фута, Extra Heavy Duty (для сверхтяжелых условий)

Общие правила техники безопасности при работе с электроинструментами



ПРЕДУПРЕЖДЕНИЕ: внимательно прочитайте все предупреждения по технике безопасности, иллюстрации и технические характеристики, прилагаемые к этому электроинструменту. Игнорирование всех приведенных ниже предостережений и инструкций может привести к поражению электрическим током, возгоранию и/или серьезным травмам.

Сохраните все правила техники безопасности и инструкции для использования в дальнейшем в качестве справочного пособия.

Термин «электроинструмент» в правилах техники безопасности относится к инструментам, работающим от сети (проводным) или работающим от аккумуляторов (беспроводным).

1 Безопасность рабочего места

- a) Следите за чистотой и хорошим освещением на рабочем месте. Захламленные и плохо освещенные рабочие места могут стать причиной несчастных случаев.
- b) Не работайте с инструментом в помещениях со взрывоопасной атмосферой, например там, где находятся легковоспламеняющиеся жидкости, газы или пыль. При работе электроинструмента могут возникнуть искры, от которых могут загореться пыль или испарения.
- c) Следите за тем, чтобы в зоне работы с электроинструментом не было детей и посторонних. Это может отвлечь вас, и вы потеряете контроль над ситуацией.

2 Электробезопасность

- a) Сетевая вилка электроинструмента должна соответствовать розетке. Никогда не вносите изменения в конструкцию вилки. Не используйте никаких адаптеров с электроинструментами, имеющими заземление. Немодифицированные вилки и соответствующие им розетки снижают риск поражения электрическим током.
- b) Избегайте контакта тела с заземленными поверхностями, такими как трубы, радиаторы, плиты и холодильники. Если ваше тело заземлено, возрастает риск поражения электрическим током.
- c) Не оставляйте электроинструмент под дождем или в условиях повышенной влажности. Вода, попавшая в электроинструмент, может привести к поражению электрическим током.
- d) Аккуратно обращайтесь со шнуром. Никогда не используйте шнур для переноски инструмента и не тяните за него, пытаясь отключить инструмент от сети. Держите шнур подальше от нагревательных приборов, масла, острых углов и движущихся предметов. Поврежденные или запутанные шнуры увеличивают риск поражения электрическим током.
- e) При работе с инструментом на улице используйте удлинитель, который подходит для использования на улице. Используйте удлинитель, предназначенный для внешнего применения, чтобы сократить риск поражения электрическим током.

f) Если приходится работать во влажных помещениях, используйте устройство защитного отключения (УЗО). Использование УЗО сокращает риск поражения электрическим током.

3 Личная безопасность

- a) Будьте внимательны, смотрите, что делаете, и руководствуйтесь здравым смыслом при работе с электроинструментом. Не пользуйтесь электроинструментом, когда устали, находитесь под воздействием наркотиков, алкоголя или лекарственных средств. Секундная невнимательность при работе с электроинструментом может привести к серьезной травме.
 - b) Используйте средства индивидуальной защиты. Всегда надевайте защитные очки. Средства защиты, такие как пылезащитная маска, обувь с нескользящей подошвой, каска или средства защиты органов слуха, в соответствующих условиях сокращают риск получения травм.
 - c) Предотвратите случайный запуск: убедитесь в том, что выключатель находится в положении «Выкл.» (Off) при подключении к сети и/или аккумулятору, а также когда берете инструмент в руки или переносите его. Переноска инструмента в положении, когда ваш палец находится на выключателе, или инструментов, находящихся под напряжением, с выключателем в положении «Вкл.» (On) может привести к несчастным случаям.
 - d) Снимите регулировочные ключи с инструмента, перед тем как включить электроинструмент. Ключи, прикрепленные к вращающейся части электроинструмента, могут привести к травме.
 - e) Не перенапрягайтесь. Всегда сохраняйте устойчивое положение и равновесие при работе. Это позволяет лучше контролировать электроинструмент в непредвиденных ситуациях.
 - f) Носите соответствующую одежду. Не носите свободную одежду или украшения. Следите за тем, чтобы волосы и одежда не попали в движущиеся детали электроинструмента. Свободная одежда, украшения или длинные волосы могут быть затянуты в движущиеся детали.
 - g) Если в инструменте предусмотрено подсоединение устройств для сбора пыли и опилок, убедитесь в том, что они установлены и правильно используются. Использование пылесборника сокращает риски, связанные с пылью.
 - h) Не позволяйте своему хорошему знанию инструмента, полученному в результате его частого использования, позволять вам расслабляться и игнорировать принципы техники безопасности при работе с инструментом. Неосторожное действие может привести к серьезной травме за доли секунды.
- ### 4 Использование электроинструмента и уход за ним
- a) Не перегружайте электроинструмент. Используйте соответствующий инструмент для выполнения работ. Правильно подобранный инструмент лучше и безопаснее справится с работой, для которой он предназначен.
 - b) Не пользуйтесь электроинструментом, если неисправен его выключатель. Инструмент, работу которого невозможно контролировать с помощью


выключателя, представляет опасность и должен быть отремонтирован.

- с) **Перед выполнением любых настроек, сменой аксессуаров или размещением инструмента на хранение отключайте инструмент от сети и/или отсоединяйте аккумулятор (если это возможно).** Такие превентивные меры безопасности сокращают риск случайного запуска электроинструмента.
- д) **Держите электроинструмент в недоступном для детей месте и не разрешайте работать с ним людям, не имеющим соответствующих навыков работы или не ознакомленным с данной инструкцией.** Электроинструмент в руках неподготовленных пользователей представляет опасность.
- е) **Поддерживайте электроинструмент и его аксессуары в работоспособном состоянии: Проверяйте, нет ли перекоса или защемления движущихся деталей, не повреждены ли они, и нет ли каких-либо других условий, отрицательно влияющих на работу электроинструмента. Если инструмент поврежден, перед использованием его нужно отремонтировать.** Многие несчастные случаи происходят в результате плохого обслуживания инструментов.
- ф) **Следите за тем, чтобы режущий инструмент был острым и чистым.** Инструмент, за состоянием которого хорошо следят и который остро заточен, легче управляется и с гораздо меньшей вероятностью заклинит.
- г) **Используйте электроинструмент, аксессуары и режущие диски и т. д. в соответствии с инструкциями, принимая во внимание их рабочее состояние и те работы, которые ими выполняются.** Использование инструмента для операций, отличающихся от тех, для которых он предназначен, может привести к возникновению опасных ситуаций.
- h) **Держите рукоятки и поверхности для хвата сухими, чистыми и обезжиренными от масла и смазки.** Скользкие рукоятки и поверхности для хвата не позволяют безопасно обращаться с инструментом и контролировать его в непредвиденных ситуациях.

5 Обслуживание

- а) **Обслуживание электроинструмента должен проводить квалифицированный ремонтный центр с использованием только идентичных запасных частей.** Это гарантирует безопасность электроинструмента.

Процедуры резки

- а)  **ОПАСНО: держите руки подальше от области резания и от диска. Держите вторую руку на вспомогательной рукоятке или корпусе двигателя.** Если держать труборез обеими руками, вы не пораните их режущим диском.
- б) **Не держите руки под обрабатываемой деталью.** Ограждение не может защитить вас от диска ниже обрабатываемой детали.
- с) **Отрегулируйте глубину резки по толщине заготовки.** Под заготовкой должен быть виден менее чем полный зуб диска.
- д) **Никогда не держите обрабатываемую деталь руками или на ногах во время резки. Закрепите обрабатываемую деталь на устойчивой поверхности.** Важно должным образом поддерживать обрабатываемую деталь, чтобы не подвергнуть тело внешним воздействиям, свести к минимуму возможность заклинивания диска или потери управления.
- е) **Держите электроинструмент только за изолированные поверхности ручек при выполнении работ, поскольку всегда есть вероятность того, что вы перережете скрытую проводку или собственный сетевой шнур.** Контакт с проводом, который находится под напряжением, может привести к тому, что металлические детали инструмента окажутся под напряжением и станут причиной поражения электрическим током оператора.
- ф) **При продольной резке всегда используйте параллельный упор или направляющую с прямой кромкой.** Это повышает точность резки и снижает вероятность заклинивания диска.
- г) **Всегда используйте диски с посадочным местом соответствующих размера и формы (ромбовидной / круглой).** Диски с несоответствующим посадочным местом могут вращаться с биением, что приведет к потере управления.
- h) **Никогда не используйте поврежденные или несоответствующие шайбы под диски или болты.** Шайбы и болты для диска специально разработаны для вашего трубореза, чтобы оптимизировать его характеристики и обеспечить безопасность проведения работ.

Дополнительные правила техники безопасности

Причины отдачи и соответствующие предупреждения:

- отдача – это внезапная реакция на защемление, зажатие или смещение диска трубореза, в результате чего неконтролируемый труборез поднимается и выходит из обрабатываемой детали по направлению к оператору;
- когда диск защемляется или зажимается из-за закрытия разреза, диск останавливается, и реакция двигателя быстро перемещает блок назад, по направлению к оператору;
- если диск перекручивается или смещается в разрезе, зубцы на задней кромке диска могут врезаться в верхнюю поверхность древесины, в результате чего диск вылезет из разреза и отскочит назад к оператору.

Отдача является результатом использования трубореза не по назначению и/или неправильных рабочих процедур или условий, и ее можно избежать, приняв соответствующие меры предосторожности, указанные ниже.

a) Крепко держите труборез обеими руками и расположите руки на нем так, чтобы противостоять силе отдачи. Расположите свое тело по одну сторону от диска, но не на одной линии с диском. Отдача может привести к отскоку трубореза назад, но оператор может контролировать силу отдачи, если будут приняты надлежащие меры предосторожности.

b) Если диск заклинило или если по какой-то причине резание прервалось, отпустите спусковой крючок и держите пилу неподвижно в материале до полной остановки диска. Никогда не пытайтесь вытянуть труборез из детали или вытянуть его назад, пока диск вращается, в противном случае может возникнуть отдача. Выясните причину заклинивания диска и примите меры по ее устранению.

c) При повторном запуске трубореза, которая находится в обрабатываемой детали, отцентрируйте диск в распиле и проследите за тем,

чтобы зубья трубореза не касались материала. Если диск заклинит, труборез может подняться или отскочить от заготовки при его перезапуске.

d) Поддерживайте большие панели, чтобы свести к минимуму риск защемления диска и отдачи. Большие панели имеют тенденцию провисать под собственным весом. Опоры должны быть размещены под панелью с обеих сторон, рядом с линией разреза и у края панели.

e) Не используйте поврежденные или тупые диски. Незаточенные или недостаточно хорошо установленные диски делают узкий распил, что приводит к излишнему трению, заклиниванию диска и отдаче.

f) Перед выполнением резки рычаги блокировки регулировки глубины и угла наклона диска должны быть затянуты и зафиксированы. Если регулировка диска сместится во время резки, это может вызвать заклинивание и отдачу.

g) Будьте особенно осторожны при врезке в существующие стены или другие слепые зоны. Выступающий диск может порезать предметы, которые могут вызвать отдачу.

Функция нижнего ограждения

a) Перед каждым использованием проверяйте, закрыто ли надлежащим образом нижнее ограждение. Не работайте с труборезом, если нижнее ограждение не может двигаться свободно и закрываться мгновенно. Никогда не фиксируйте и не привязывайте нижнее ограждение в открытом положении. Если пила случайно упала, нижнее ограждение может погнуться. Поднимите нижнее ограждение за ручку и убедитесь в том, что оно свободно перемещается и не касается диска или других деталей под любыми углами работы и на всей глубине распила.

b) Проверьте работу пружины ограждения. Если ограждение и пружина не работают должным образом, их нужно отремонтировать перед использованием. Ограждение может работать медленно из-за поврежденных деталей, скопления грязи или опилок.

c) Убедитесь, что опорная плита трубореза не сдвинется при выполнении «врезания». Смещение диска вбок вызовет заклинивание и, вероятно, отдачу.

d) Прежде чем ставить труборез на верстак или пол, всегда следите за тем, чтобы нижняя защита закрывала диск. Незащищенный диск, движущийся по инерции, приведет к тому, что труборез будет двигаться назад, разрезая все, что окажется на его пути. Обратите внимание на время, необходимое для остановки диска после отпущения выключателя.

Никогда не используйте труборез, если:

- В трубе, которую нужно разрезать, находятся вода, другая жидкость, взрывоопасные газы или ядовитые химикаты;
- Неисправен выключатель питания;
- Неисправен сетевой кабель;
- Погнулся диск;
- Диск затупился или в плохом состоянии;
- Треснули пластиковые компоненты, или отсутствуют некоторые детали;
- Зажимный блок недостаточно хорошо затянут на трубе, или он деформирован;
- Крышка ограждения диска или подвижное ограждение диска повреждены или сняты с инструмента;
- Блокирующие механизмы не работают должным образом (кнопка UNLOCK);
- Труборез намок.

При использовании трубореза нужно всегда обращать внимание на следующие факторы:

- Используйте опору для резки труб, чтобы диск не заклинивал между концами трубы;
- Используйте опору для трубы, чтобы надежно отрезать ее; опоры для трубы более надежно ее удержат, чем голые руки.
- Убедитесь в том, что труба, которую требуется разрезать, пуста; следите за тем, чтобы во время операции никто ничего не засунул внутрь трубы.
- Убедитесь в том, что диаметр и толщина диска соответствуют характеристикам трубореза, и что диск соответствует выбранной скорости вращения инструмента;

- Не используйте поврежденные или неисправные диски либо фланцы диска. Фланцы и гайки диска изготавливаются специально для этого инструмента, чтобы обеспечить оптимальные рабочие характеристики и безопасность.
- Никогда не прикладывайте боковых усилий для того, чтобы остановить диск, всегда давайте диску свободно остановиться;
- Проверьте детали ограждения диска, никогда не работайте с инструментом, если крышки диска не на месте.
- Никогда не прикладывайте излишних усилий при работе с труборезом;
- Никогда не используйте труборез для того, чтобы поднимать трубу, пока он еще крепится к трубе;
- Избегайте перегрузки электродвигателя;
- Всегда носите пылезащитную маску при резке материалов, выделяющих пыль, например чугуна, алмазным диском (Diamond).
- Всегда соблюдайте правила техники безопасности и инструкции по эксплуатации, а также действующие нормативы.

Использование по назначению

Труборез PipeCut серии 220 Pro

Труборез PipeCut серии 220 Pro предназначен для использования трубомонтажником на рабочем месте.

Труборез PipeCut серии 220 Pro предназначен только для резки круглых труб диаметром от 20 до 220 мм

Максимальная толщина стенки:
Сталь 16 мм 230V / 12 мм 120V
Пластик – 35 мм

Труборез PipeCut серии 220 Pro можно использовать для резки труб из всех обычных материалов, таких как сталь, нержавеющая сталь, литейный / ковкий чугун, медь, алюминий и пластик. При резке разных материалов всегда используйте подходящий диск.

См. таблицу глубин резания на странице 19.
Труборез PipeCut серии 220 Pro не предназначен для использования в промышленном производстве.

Используйте только диски в диапазоне диаметров, указанных в технических данных.

Не используйте никакие абразивные круги.

Не используйте никакие диски с маркировкой скорости ниже, чем скорость холостого хода, указанная на электроинструменте.

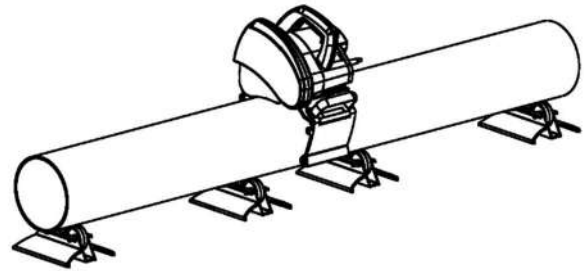
Используйте держатели трубы для поддержки разрезаемой трубы.

Инструкция по эксплуатации системы резки труб Exact PipeCut серии 220 Pro

Перед использованием инструмента

- Убедитесь в том, что моторный блок стоит вертикально.
- Убедитесь в том, что диск правильно закреплен, находится в исправном состоянии и соответствует материалу разрезаемой трубы.
- Убедитесь в том, что направляющие ролики трубореза вращаются.
- Убедитесь в том, что поддерживающие ролики вращаются.
- Убедитесь в том, что нижнее ограждение диска движется вверх и вниз должным образом.
- Убедитесь в том, что труба пуста.

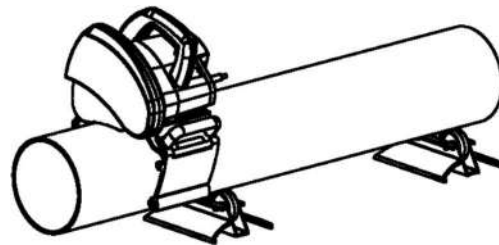
Рис. В1



Подключение к сети

Убедитесь в том, что напряжение сети соответствует напряжению, указанному на заводской табличке инструмента (рис. А/13). Подключайте труборез к розетке только после того, как проверите вышеуказанные пункты.

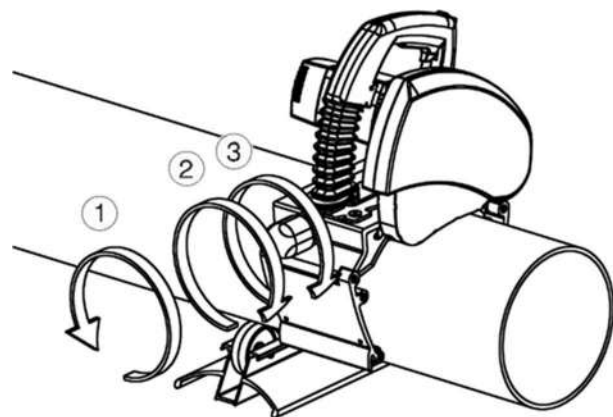
Рис. В2



Установка трубы на опоры

При резке труб используйте опоры данной системы. Это обеспечит безопасную работу и оптимальные результаты. Работайте на ровной поверхности. Установите трубу на две опоры так, чтобы точка разреза находилась между опорами. Подложите еще две опоры под оба конца трубы. Убедитесь, что все поддерживающие ролики касаются трубы (при необходимости отрегулируйте, например с помощью кусков древесины) (рис. В1). При резке коротких и легких труб размещайте опоры так, чтобы точка разреза находилась с наружной стороны опор (рис. В2). При необходимости поддерживайте трубу левой ногой. Правильное расположение предотвратит заклинивание диска при прорезании трубы.

Рис. С



Установка трубореза на трубе

Откройте зажимный блок трубореза настолько, чтобы он соответствовал диаметру трубы, вращая регулировочную ручку, расположенную на задней части трубореза (рис. С/1). Установите труборез сверху трубы так, чтобы край нижнего ограждения диска находился на отметке для разреза. Закрепите труборез на трубе, поворачивая ручку регулировки зажима до тех пор, пока зажим не будет плотно охватывать трубу, которую нужно разрезать (рис. С/2).

Заблокируйте механизм, затянув стопорный хомут зажима (рис. С/3). Удерживая трубу на месте, убедитесь, что труборез свободно перемещается в направлении подачи трубы. В целях безопасности убедитесь, что сетевой кабель трубореза находится слева от трубореза. Теперь труборез готов к резке.

Врезка в стенку трубы

Крепко возьмитесь за ручку управления труборезом правой рукой и поставьте левую ногу на трубу примерно в 50 см от трубореза.

Чтобы запустить двигатель, сначала отпустите рычаг блокировки выключателя питания (рис. D/1) и полностью нажмите выключатель питания (рис. D/2). Перед тем как приступить к резке дождитесь, пока диск наберет полные обороты.

Врезку в стенку трубы выполняйте плавным и непрерывным нажатием рукоятки управления вниз, пока диск не прорежет стенку трубы (на этом этапе труба не должна вращаться).

Смотрите на кнопку UNLOCK во время операции врезки. Желтая метка на кнопке UNLOCK исчезнет (рис. E/1–2), когда труборез заблокирован в положении резки.

Теперь моторный блок заблокирован в положении резки (рис. F/1), и можно начинать безопасную резку трубы по кругу.

Резка трубы по кругу

Начните резку, подавая труборез вперед и одновременно предотвращая проворачивание трубы, например, левой ногой или рукой (рис. F/2). Продвиньте труборез вперед на удобное расстояние.

Освободите трубу (снимите с трубы левую ногу) и потяните труборез назад. Зажимный блок будет вращать трубу назад с помощью трубореза.

Рис. D

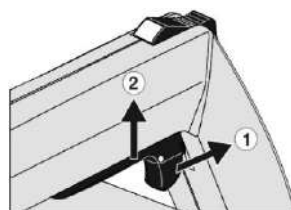


Рис. E

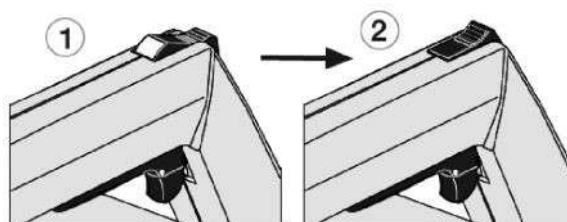


Рис. F

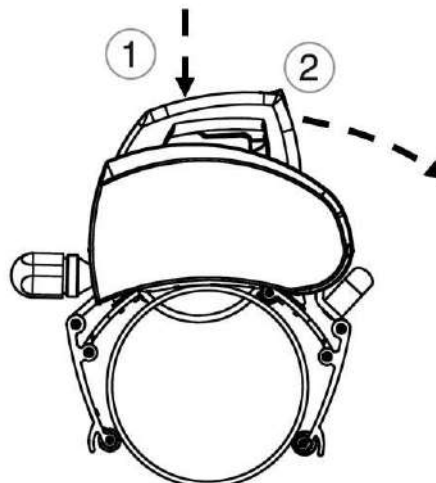
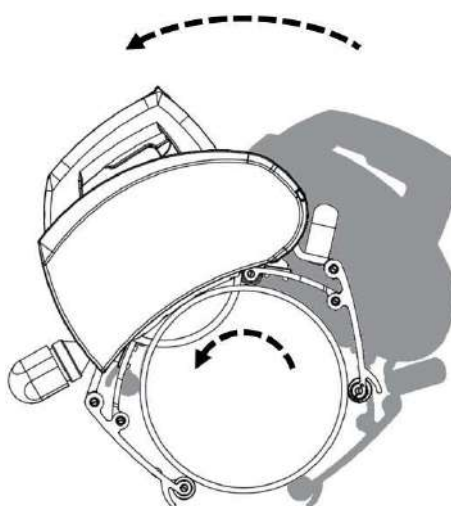


Рис. G



Не допускайте повторного поворота трубы и начните новое движение подачи. Непрерывно подавайте труборез вперед примерно на 1/6 длины окружности трубы (рис. Н).

Освободите трубу и снова потяните труборез обратно. Повторяйте, пока труба не будет отрезана.

Выберите скорость подачи в соответствии с материалом и толщиной стенки:

- Слишком высокая скорость может повредить диск, перегрузить труборез и привести к плохому результату резки.
- Слишком низкая скорость может привести к перегреву диска и его быстрому износу.

Во время резки обратите внимание на световые индикаторы (рис. А/5), они будут указывать на перегрузку или перегрев двигателя.

При резке пластика обратите особое внимание на нагрев диска, крышек диска и трубы. Пластик может плавиться, создавая дополнительное сопротивление диску и препятствуя правильному функционированию крышки диска.

Когда труба отрезана, нажимайте кнопку UNLOCK вперед до тех пор, пока не станет видна желтая метка и блокировка не снимется (рис. I1/2).

Рис. Н

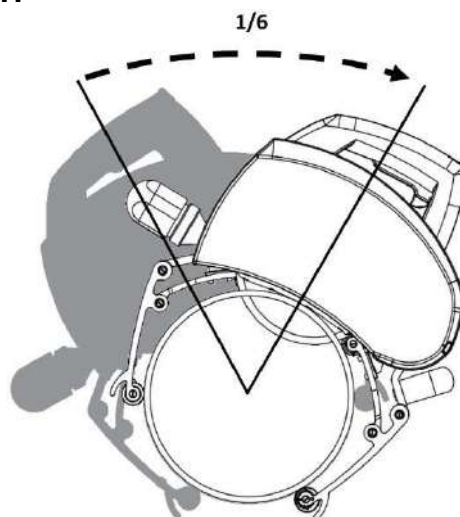


Рис. I1

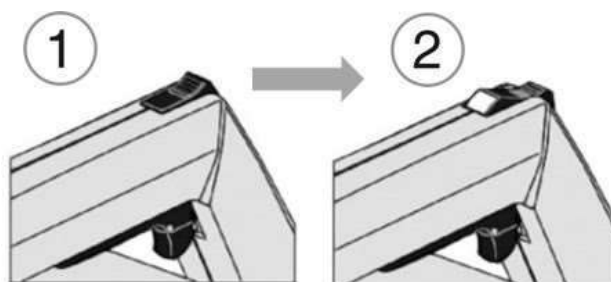


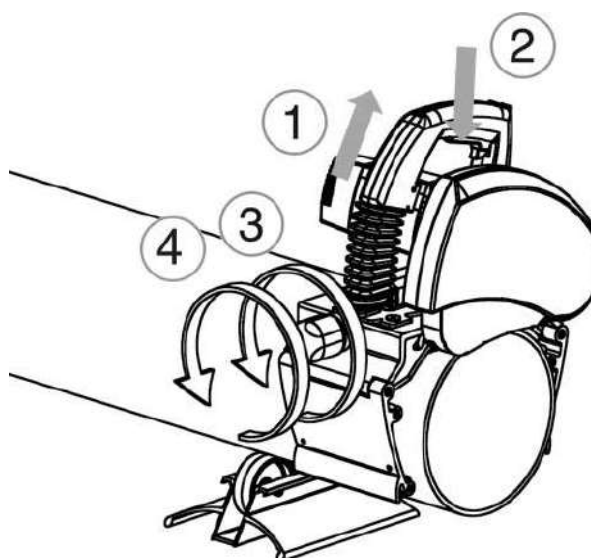
Рис. I2

После этого поднимите моторный блок в исходное положение (рис. I2/1). Отожмите выключатель питания (рис. I2/2).

Когда диск остановится, откройте стопорный хомут зажимного устройства (рис. I2/3) и отсоедините труборез от трубы, ослабив ручку регулировки зажима (рис. I2/4). Убедитесь в том, что подвижное нижнее ограждение диска опущено в нижнее положение.

Если во время врезки или резания трубы возникли проблемы, появились необычный звук или вибрация, из-за чего пришлось прервать работу до того, как труба была разрезана, освободите блокировку моторного блока, нажимая на кнопку UNLOCK вперед до тех пор, пока блокировка не снимется и моторный блок не поднимется. После того, как выясните причину проблемы и устраните ее, начните резку снова.

Никогда не запускайте двигатель, если он заблокирован в положении резки или зубцы диска касаются разрезаемой трубы.



Селекторный переключатель оборотов и защита от перегрузки

Труборез имеет двухскоростной регулятор скорости вращения диска (рис. А/15). При резке нержавеющей или кислотостойкой стали используйте более низкую настройку частоты вращения (I). При резке других материалов используйте более высокую скорость вращения (II).

Труборез также имеет защиту от перегрузки, которая отображает нагрузку на электродвигатель с помощью трех световых индикаторов (рис. А/5).

Пояснения к световым индикаторам (рис. J)

Нормальный режим эксплуатации <i>Нормальная выходная мощность</i>	Зеленый: ВКЛ. Желтый: ВЫКЛ. Красный: ВЫКЛ.
Высокая температура двигателя ПРЕДУПРЕЖДЕНИЕ <i>Нормальная выходная мощность</i>	Зеленый: ВЫКЛ. Желтый: мигает Красный: ВЫКЛ.
Сильный ток двигателя ПРЕДУПРЕЖДЕНИЕ <i>Уменьшение выходной мощности</i>	Зеленый: ВЫКЛ. Желтый: мигает Красный: ВЫКЛ.
Защита двигателя от перегрева активна <i>Выходная мощность очень низкая, охлаждение только холостым ходом</i>	Зеленый: ВЫКЛ. Желтый: ВЫКЛ. Красный: мигает
Датчик температуры неисправен <i>Низкая выходная мощность для завершения работы</i>	Зеленый: ВЫКЛ. Желтый: ВКЛ. Красный: ВЫКЛ.

ЗЕЛЕНЫЙ Если горит зеленый свет, температура двигателя и выходная мощность в норме.
→ **Продолжайте использовать инструмент.**

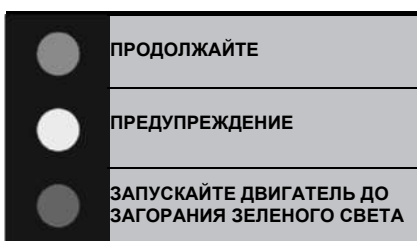
ЖЕЛТЫЙ Если желтый индикатор начинает мигать, двигатель перегрет и/или перегружен.
→ **Снизьте скорость резания** (Возможно, вы используете изношенный диск)

КРАСНЫЙ Если красный индикатор начинает мигать, мощность двигателя автоматически снижается до минимума для защиты двигателя. Резка невозможна.
→ **Нажмите выключатель двигателя и дайте ему поработать свободно (БЕЗ НАГРУЗКИ), пока не загорится зеленый свет.**

ВНИМАНИЕ!

Если желтый свет горит постоянно, это означает, что блок управления двигателем поврежден. Вы можете закончить резку, но труборез нужно отправить на обслуживание. Если блок управления двигателем не отремонтировать, двигатель трубореза будет поврежден.

Рис. J



Отображение кода ошибки

Если электронный блок управления обнаруживает проблемную ситуацию, он выдает код ошибки, указывающий на неисправность. Этот код ошибки отображается мигающим зеленым светом.

Код будет состоять из миганий, за которыми следует короткая пауза. Между кодами выдерживается более длительная пауза. Чтобы можно было читать коды, главный выключатель должен оставаться подключенным.

Список кодов ошибок можно найти ниже.

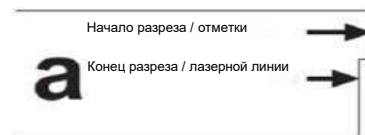
Кол-во миганий	Описание ошибки
1	Слишком высокая частота сети
2	Слишком низкая частота сети
3	Напряжение сети искажено
4	Напряжение в сети слишком высокое
5	Ошибка внутренней ссылки
6	Слишком высокий или слишком низкий ток во время плавного пуска
7	Нет сигнала скорости во время плавного пуска
8	Датчик скорости разомкнут при плавном пуске
9	Сигнал датчика скорости недействителен при плавном пуске
10	Перегрузка двигателя во время работы
11	Перегрузка двигателя во время холостого хода
12	Перегрузка двигателя при ошибке датчика температуры
13	Нет сигнала скорости во время работы
14	Датчик скорости разомкнут во время работы
15	Сигнал датчика скорости недействителен во время работы

Улучшение возможного перекоса разреза

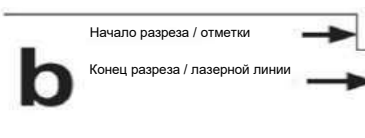
На разрез влияет множество факторов, например размер трубы, материал, толщина стенки, качество поверхности трубы, округлость, сварные швы, состояние диска, скорость подачи и опыт оператора.

По этой причине труборез может двигаться влево или вправо, вызывая неидеальный разрез (см. рис. К).

Рис. К



Пила переместилась справа налево



Пила переместилась слева направо

Регулировка результата резки на Exact PipeCut серии 220 Pro

Регулировка зажимного устройства

В случае неровных результатов резки в первую очередь необходимо проверить выравнивание зажимного устройства.

Выравнивание можно проверить с помощью лазера:

- 1) Присоедините аппарат к трубе с натяжением, используемым для резки.
- 2) Поднимите моторный блок в верхнее положение и отметьте положение лазерной линии на трубе (рис. L).
- 3) Протолкните машину пару раз вокруг трубы с двигателем в верхнем положении.
- 4) Проверьте положение лазерной линии и отметки разреза. Если они не совпадают, обратитесь к нижеприведенным инструкциям, чтобы отрегулировать выравнивание зажимного устройства.

Внутри зажимного устройства есть восемь управляющих колесиков. Одно из них – регулировочное колесико (рис. A/9). Обратите внимание, что регулировка этого колесика может потребоваться для каждого размера трубы и материала отдельно.

Отрегулируйте колесико, ослабив стопорный винт (рис. M/1) и повернув центральную часть колесика ПО ЧАСОВОЙ СТРЕЛКЕ или ПРОТИВ ЧАСОВОЙ СТРЕЛКИ, чтобы получить желаемое положение (рис. M/2), а затем снова заблокируйте колесико (рис. M/3).

Если лазерная линия находится слева от отметки (рис. K/a), поверните центральную часть регулировочного колесика так, чтобы значение d было меньше (рис. M/a).

Если лазерная линия находится справа от отметки (рис. K/a), поверните центральную часть регулировочного колесика так, чтобы значение d было больше (рис. M/b).

Рекомендуется периодически смазывать регулировочное колесико.

Регулировка выравнивания диска

Если резание происходит не перпендикулярно и зажим выровнен, выравнивание диска также можно отрегулировать.

ОСТОРОЖНО! Регулировка выравнивания диска очень эффективна и может привести к повреждению диска и/или трубореза при чрезмерной регулировке.

Перед выполнением регулировки обратите внимание на выравнивание корпусной пластины (рис. N/1) на тот случай, если потребуется вернуться к исходной настройке.

Ослабьте два винта, крепящие корпусную пластину (рис. N/2). Поверните корпусную пластину в нужном направлении и затяните два винта. Вносите только небольшие корректировки за раз.

Если линия разреза идет справа налево (рис. K/a), поверните корпусную пластину по часовой стрелке (рис. O/1).

Если линия разреза идет слева направо (рис. K/b), поверните корпусную пластину против часовой стрелки (рис. O/2).

ОСТОРОЖНО! Индикатор регулировки, расположенный на задней стороне регулировочной пластины, не дает точного значения для регулировки. Индикатор показывает только направление регулировки и порядок ее величины.

Рис. L

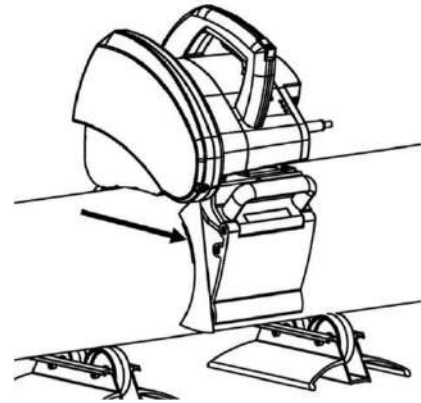


Рис. M

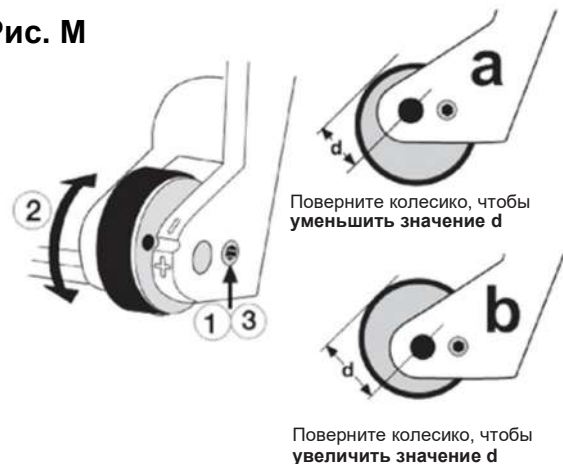


Рис. N

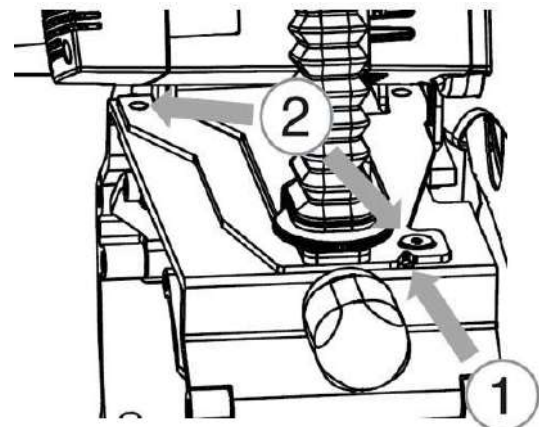
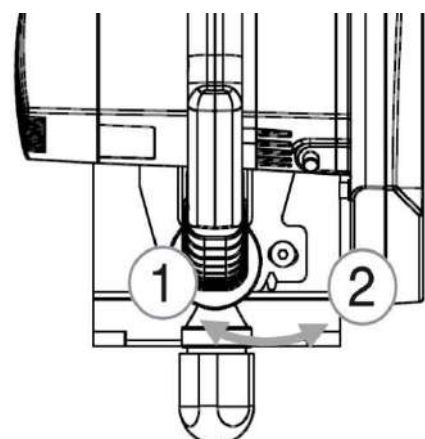


Рис. O



Использование регулировки глубины резания (при наличии)

Глубину резания диска можно отрегулировать для максимальной производительности диска. Чтобы уменьшить лобовое сопротивление диску и продлить срок службы диска, рекомендуется отрегулировать глубину резания так, чтобы зубья диска были еле видны внутри трубы.

Регулировка глубины резания также необходима для получения правильных размеров фаски при использовании алмазного диска Cut+Bevel на чугунных трубах.

При регулировке глубины резания рекомендуется начинать регулировку с более высокого значения. Выполните первоначальную настройку глубины резания, повернув регулировочное колесико. Для более высокой настройки (и меньшей глубины резания) поверните регулировочное колесико против часовой стрелки (рис. P/1). Для более низкой настройки (и большей глубины резания) поверните регулировочное колесико по часовой стрелке (рис. P/2).

После первоначальной настройки глубины резания начните врезаться в стенку трубы до тех пор, пока моторный блок не зафиксируется в положении резки (рис. Q). Затем можно легко произвести окончательную регулировку, повернув регулировочное колесико в нужном направлении.

При завершении регулировки размера фаски для алмазного диска Cut+Bevel переместите пилу вперед, чтобы был виден результат резки (рис. R). Произведите окончательную корректировку на основе видимого результата резки.

После того, как регулировка завершена и дальнейшие регулировки не выполняются, сохраняется одна и та же настройка, и она будет действовать для следующих труб с такими же размерами.

Рис. P

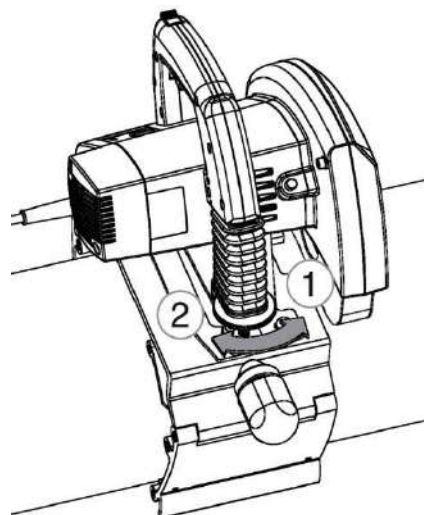


Рис. Q

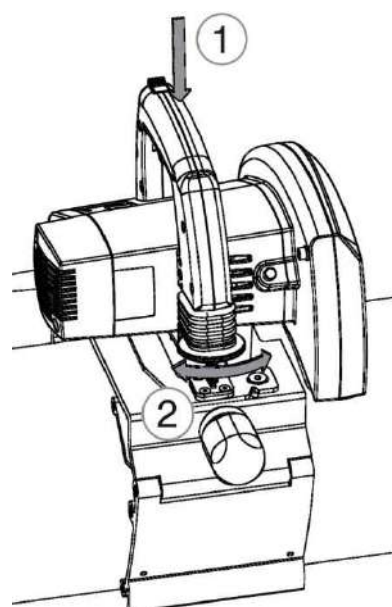
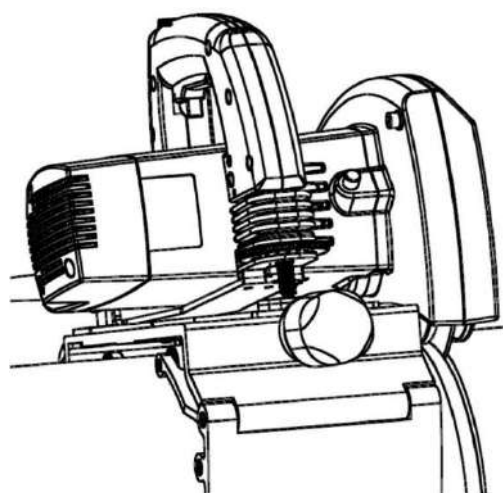


Рис. R



Установка и замена диска

⚠ ПРЕДУПРЕЖДЕНИЕ: во избежание травм выключите инструмент и отключите его от сети, перед тем как выполнить установку и снятие аксессуаров, настройку или ремонт. Случайный запуск может привести к травме.

Вытащите вилку из розетки.

Снимите крышку ограждения диска (рис. S/1), отвинтив винт ограждения диска (рис. S/2). Нажмите кнопку блокировки шпинделя (рис. A/12) и одновременно поворачивайте диск рукой до выпадения кнопки блокировки шпинделя примерно на 7 мм.

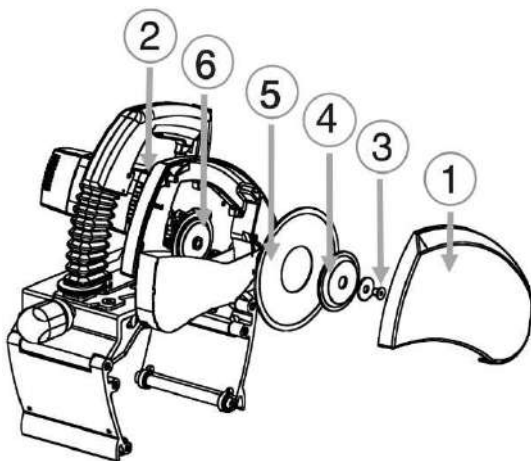
Теперь вращение диска предотвращено.

Для отвинчивания винта крепления диска используйте 5-миллиметровый шестигранный торцевой гаечный ключ.

Снимите стопорный винт и шайбу (рис. S/3), внешний фланец диска (рис. S/4) и диск (рис. S/5).

Перед установкой нового диска проследите, чтобы оба фланца диска были чистыми. Установите новый или заточенный диск на задний фланец (рис. S/6) так, чтобы маркированная сторона диска смотрела наружу, а стрелки на диске совпадали с маркировкой направления вращения, указанной на внутренней стороне крышки диска. Убедитесь в том, что новый диск должным образом встал на задний фланец диска. Установите на место внешний фланец диска, шайбу и стопорный болт. Нажмите кнопку блокировки шпинделя и затяните стопорную гайку диска. Установите на место крышку ограждения диска и затяните ее болт.

Рис. S



Инструкции по уходу и обслуживанию

Вытащите вилку из розетки, перед тем как приступить к обслуживанию или чистке трубореза. Все работы по обслуживанию электрических компонентов трубореза должны проводиться в сертифицированном сервисном центре или сертифицированным сервисным инженером.

Диск

Проверьте состояние диска. Замените погнутый, затупившийся или иным образом поврежденный диск на новый. Использование затупленного диска может перегрузить электродвигатель и редуктор трубореза. Когда заметите, что диск затупился, прекратите резку, поскольку он может быть поврежден настолько, что будет непригоден для заточки. Если состояние диска достаточно хорошее, его можно несколько раз заточить в компании, которая профессионально занимается заточкой. Диски Diamond X не затачиваются.

Зажимный блок

Регулярно очищайте зажимный блок сжатым воздухом. Смажьте оси колесиков зажима (рис. T/2 и 3) и его шарниров (рис. T/2). Также очистите и смажьте трапециевидальный винт зажима и две регулировочные гайки на нем (рис. T/4).

Ограждение диска

⚠ ПРЕДУПРЕЖДЕНИЕ: регулярно проверяйте правильность работы нижнего ограждения диска. Чтобы проверить работу, сначала отключите инструмент от источника питания, а затем вручную поднимите нижнее ограждение диска в верхнее положение. После освобождения крышки диска она должна вернуться в самое нижнее положение без каких-либо задержек или трения.

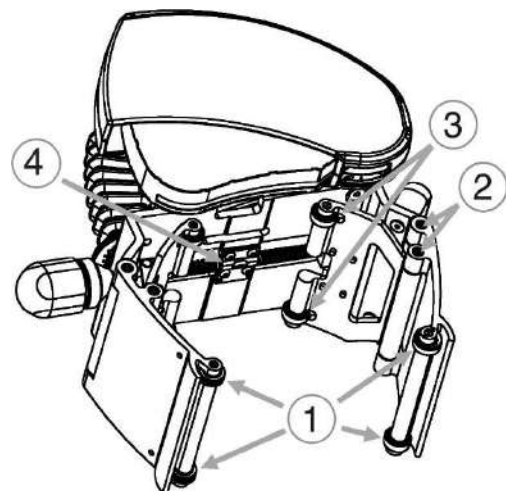
Если вы резали пластиковые трубы, а затем собираетесь начать резку металлических труб, всегда очищайте внутреннюю часть ограждения лезвия. Частицы горячего металла, образующиеся при резке металла, нагревают частицы пластика, которые могут выделять токсичный дым. Возьмите за правило регулярно очищать ограждение диска и обращать особое внимание на то, чтобы ограждение диска могло свободно и без помех перемещаться. Регулярно смазывайте ось подвижного ограждения диска.

В качестве дополнительного оборудования вы можете приобрести внешнее ограждение диска с разъемом для подключения пылесоса. Дополнительное оборудование см. на стр. 18.

Двигатель

Следите за тем, чтобы вентиляционные отверстия двигателя были чистыми и позволяли воздушному потоку свободно проходить.

Рис. T



Пластиковые детали

Протирайте пластиковые детали мягкой тряпкой. Используйте только мягкодействующие чистящие средства. Не используйте растворители или другие сильнодействующие чистящие средства, поскольку они могут повредить пластиковые детали и окрашенные поверхности.

Сетевой кабель

Регулярно проверяйте состояние сетевого кабеля. Если необходима замена сетевого кабеля, это должно быть сделано производителем или его агентом, чтобы избежать угрозы безопасности. Правильное использование и регулярные обслуживание и уход гарантируют бесперебойную работу трубореза.

Окружающая среда

Раздельный сбор отходов. Утилизацию данного продукта нельзя выполнять вместе с обычными бытовыми отходами. Если труборез Exact PipeCut изношен, не утилизируйте его вместе с обычными бытовыми отходами.

Утилизацию данного инструмента нужно производить отдельно. Раздельная переработка использованных продуктов и упаковки облегчает повторное использование и утилизацию материалов. Повторное использование переработанных материалов помогает предупредить загрязнение окружающей среды. В соответствии с местными правилами можно отправлять бытовые приборы на муниципальные свалки или продавцу при покупке нового продукта.

Гарантия

Гарантийные условия, действительные с 01.01.2018

Если труборез Exact PipeCut станет непригодным к эксплуатации из-за дефектов материалов или производства в течение Гарантийного срока, то по своему усмотрению мы отремонтируем труборез Exact PipeCut или поставим новый или восстановленный на заводе труборез Exact PipeCut бесплатно.

Гарантийный срок Exact Tools составляет 12 месяцев с момента покупки.

Гарантия действительно только в том случае, если:

- 1) Копия товарного чека с датой возвращена в Авторизованный центр гарантийного ремонта или загружена на наш веб-сайт во время регистрации гарантии.
- 2) Труборез Exact PipeCut не применялся не по назначению.
- 3) Не было попыток ремонта пилы лицами, не имеющими на это разрешения.
- 4) Труборез Exact PipeCut применялся в соответствии с инструкциями по эксплуатации, технике безопасности и техническому обслуживанию, приведенными в данном руководстве.
- 5) Труборез Exact PipeCut доставлен в Авторизованный центр гарантийного ремонта в течение гарантийного срока.

УВЕДОМЛЕНИЕ! Труборез Exact PipeCut должен быть доставлен в Авторизованный центр гарантийного ремонта с предварительно оплаченной транспортировкой. Если труборез Exact PipeCut отремонтирован по гарантии, то обратная доставка будет осуществлена за счет предварительно оплаченной транспортировки.

ОСТОРОЖНО!

Следующие предметы и услуги не включаются в состав гарантийных рекламаций:

- диски трубореза;
- угольные щетки;
- фланец диска или соединительный фланец;
- соединительные гайка или винт диска;
- нормальный износ;
- неисправности, вызванные неправильным применением или несчастным случаем;
- вода, пожар или физический ущерб;
- кабели;
- регулировка эксцентрикового регулировочного колеса.
- если в качестве источника питания использовался генератор неправильного типа.

Советы по использованию труборезов Exact Pipe Cut

Алмазные диски (Diamond) можно использовать только для резки труб из литейного или ковкого чугуна. Этот трубный материал не рекомендуется резать с помощью диска любого другого типа.

После каждой резки пластиковых труб очищайте ограждение диска изнутри.

Маленькие трубы легче резать, вращая трубу рукой на столе или на полу.

ОСТОРОЖНО! Вращайте трубу на себя, когда вы делаете это вручную, и не делайте это слишком быстро.

Регулярно проверяйте состояние диска.

Процесс резки делится на два этапа: сначала выполните врезку в стенку трубы, затем – резку трубы по кругу.

Не перегружайте труборез работой без перерывов. Труборез перегревается, и металлические детали могут сильно нагреться. В этом случае двигатель, редуктор и диск могут быть повреждены.

Поддерживайте равномерную скорость подачи. Это увеличивает срок службы диска. Например, для стальной трубы с внешним диаметром 170 мм и толщиной стенки 5 мм время резки составляет 15–20 секунд.

Соответственно, для чугунной трубы с внешним диаметром 110 мм и толщиной стенки 4 мм время резки составляет 20–25 секунд.

Когда не выполняется резка, держите моторный блок в верхнем положении. Никогда не устанавливайте инструмент на трубу, когда моторный блок находится в заблокированном нижнем положении / положении резки.

Факторы, влияющие на срок службы диска:

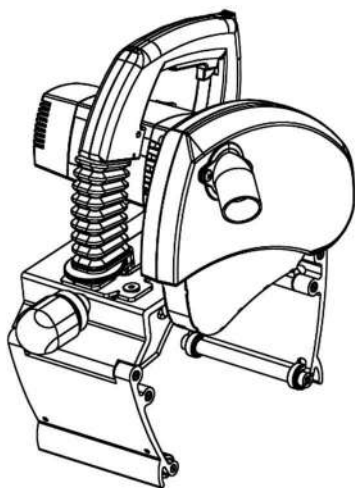
- материал трубы;
- правильный тип диска для материала разрезаемой трубы;
- правильная установка скорости двигателя;
- толщина стенки трубы;
- скорость подачи;
- гладкость трубы;
- общие знания пользователя;
- чистота трубы;
- ржавчина на трубе;
- сварной шов на трубе;
- скорость вращения диска.

Факторы, влияющие на прямолинейность разреза:

- состояние диска;
- толщина стенки трубы;
- скорость подачи;
- равномерность подачи;
- общие знания пользователя;
- чистота трубы;
- окружность трубы;
- Слишком слабое или сильное зажимное устройство
- зажатость диска при установке.

Дополнительное оборудование, 220 PS

Крышка диска с разъемом для подключения пылесоса. Эта крышка диска оснащена разъемом для стандартных пылесосов. Рекомендуется использовать при резке пластика или материалов, выделяющих пыль.

Рис. U**Пригодность диска**

Exact TCT: подходит для резки стали и всех видов пластикового трубного материала.

Exact Cermet: предназначен для резки труб из нержавеющей стали, кислотостойких материалов, стали, меди, алюминия и всех видов пластика.

Exact ALU: подходит для резки алюминия и всех видов пластика.

Exact Diamond: подходит только для резки труб из литейного и ковкого чугуна, а также для чугунных труб с покрытием из бетона.

Exact TCT 140
Exact Cermet 140
Exact ALU 140
Exact Diamond X 140

Exact TCT 165
Exact Cermet 165
Exact ALU165
Exact Diamond X 165

Exact Cermet 180
Exact ALU 180
Exact Diamond X 180



Поскольку продукт постоянно совершенствуется, информация, представленная в данном руководстве, может отличаться.

Мы не уведомляем об отдельных изменениях.

Для получения дополнительной информации посетите сайт www.exacttools.com

Теоретическая максимальная глубина резания

220 PS Макс. стенка трубы / мм, с диаметрами диска 140, 165, 180			
Внешн. диам. / мм	140	165	180
20	16	29	36
50	11	23	31
75	11	24	31
100	13	26	33
115	15	27	35
145	18	31	38
170	21	34	41
220	27	40	47

Максимальные рекомендуемые толщины стенок труб из различных материалов, которые можно разрезать машиной Exact серии 220 Pro
Серия 220 Pro

Стальные трубы

Трубы из нерж. стали

Трубы из литейного или
ковкого чугуна

Пластик, алюминий, медь

Макс. толщина стенки трубы 16 мм 230V / 12 мм 120V

Макс. толщина стенки трубы 16 мм 230V / 12 мм 120V

Макс. толщина стенки трубы 16 мм 230V / 12 мм 120V

Макс. толщина стенки трубы 35 мм

ВНИМАНИЕ! Не режьте трубы с толщиной стенки больше вышеуказанной величины.**ВНИМАНИЕ!** Перед резкой проверьте статус и состояние диска.