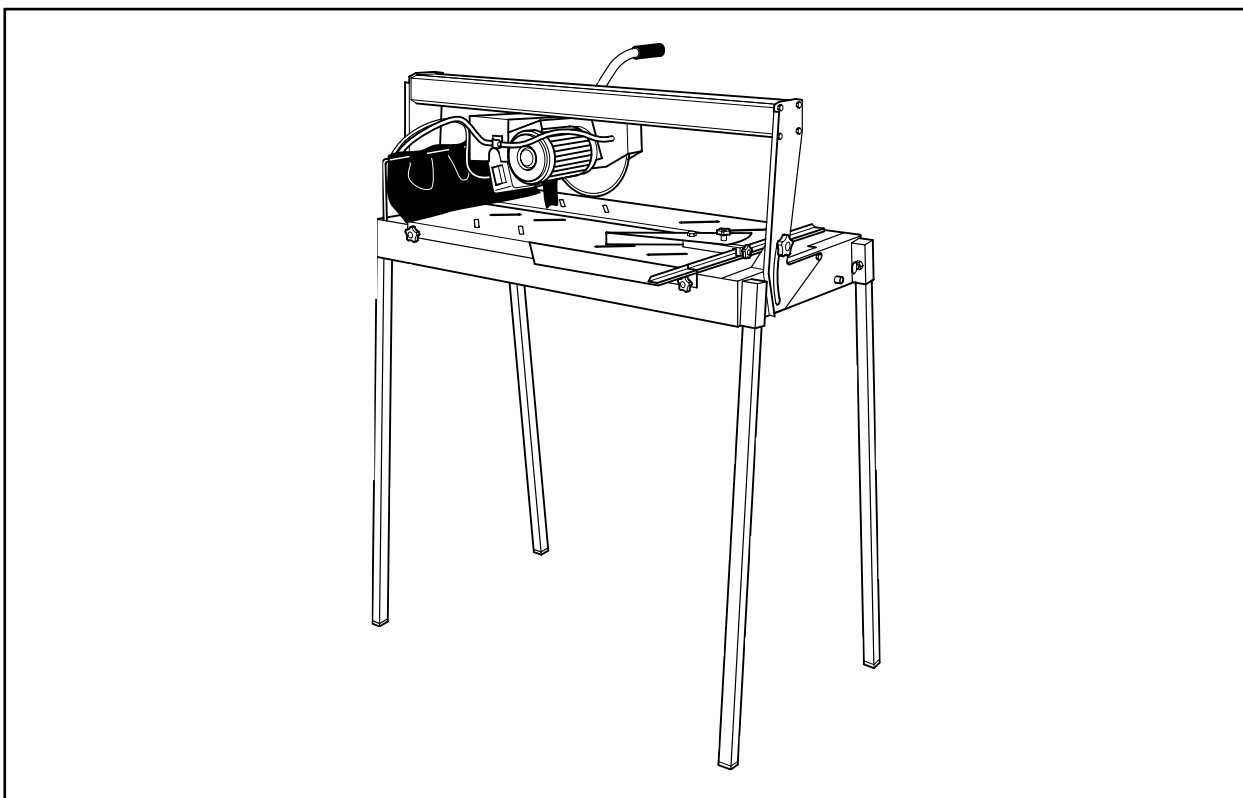


# **DIMAS**

## **TS 66 R**



***Drift- och underhållshandbok  
Byggplatskapsåg***

***Brugs- og vedligeholdelsesanvisning  
Fliseskærer til byggepladsbrug***

***Bruker- og servicehåndbok  
Sag til bygg- og anlegg***

***Käyttö- ja huolto-ohje  
Rakennustyösaha***

**S** FÖRKLARING OM ÖVERENSSTÄMMELSE MED EUROPEISKA DIREKTIV

**DK** EU-OVERENSSTEMMELSESERKLÆRING

**NO** ERKLÆRING OM AT UTSTYRET OPPFYLLER EU-KRAVENE

**FI** VAKUUTUS DIREKTIIVIEN VAATIMUSTEN MUKAISUUDESTA

TILLVERKAREN  
PRODUCENTEN  
FABRIKANTEN  
VALMISTAJA

<h1>DIMAS</h1>	
<b>DIMAS France</b> aktiebolag med aktiekapital 3 895 000 Euro inregistrerat i BLOIS B 068 500 206 Företagsadress: 26, Route Nationale - B.P. 2 FR-41260 LA CHAUSSEE SAINT VICTOR Telefon 00 33 2 54 56 44 00 Telefax 00 33 2 54 56 44 44	<b>DIMAS Frankrig</b> S.A. med en kapital på 3.895.000 Euro R.C. BLOIS B 068 500 206 Hovedsæde: 26, Route Nationale - B.P. 2 41260 LA CHAUSSEE SAINT VICTOR Tlf. 00 33 2 54 56 44 00 Fax 00 33 2 54 56 44 44
<b>DIMAS France</b> Aksjeselskap med egenkapital på 3 895 000 Euro R.C. BLOIS B 068 500 206 Hovedkontor: 26, Route Nationale - B.P. 2 41260 LA CHAUSSEE SAINT VICTOR Tlf.: 00 33 2 54 56 44 00 Faks: 00 33 2 54 56 44 44	<b>DIMAS France</b> S.A., osakepääoma 3 895 000 euroa Kaupparek. BLOIS B 068 500 206 Päätoimipaikka: 26, Route Nationale - B.P. 2 41260 LA CHAUSSEE SAINT VICTOR Puh. 00 33 2 54 56 44 00 Faksi 00 33 2 54 56 44 44

örklarar härmed att ovanstående maskin  
erklærer nedenstående angivne maskine  
erklærer at maskinen som er beskrevet nedenfor  
vakuuttaa, että edellä mainittu kone


**TS 66 R**

överensstämmer med bestämmelserna i "Maskindirektivet"  
(89/392/EEC) med ändringar,  
"Lågspänningsdirektivet" (73/23/EEC), "EMK-direktivet" (89/336/EEC) i  
enlighet med europanormerna EN 50081/1 och EN 55022,  
samt "Bullerdirektivet" (2000/14/EEC) enligt europanormen  
EN ISO 3744

oppyller kravene i EUs endrede maskindirektiv (89/392/CEE),  
i lavspenningsdirektivet (73/23/CEE) "CEM"-direktivet (89/336/CEE) og  
oppyller de europeiske standardene EN 50081/1 og EN 55022,  
samt støydirektivet (2000/14/CEE) i henhold til de europeiske standardene  
EN ISO 3744

er i overensstemmelse med EU's Maskindirektiv med ændringer (89/392/EF).  
"SVAGSTRØMSDIREKTIVET" (73/23/EØF) Direktivet om  
elektromagnetisk kompatibilitet (89/336/EØF) i henhold til de europæiske  
standarder EN 50081/1 og EN 55022  
samt "STØJEMISSIONS"-direktivet (2000/14) i henhold til de europæiske  
standarder EN ISO 3744

on muutetun "konedirektiivin" (89/392/ETY),  
"pienjännitedirektiivin" (73/23/ETY), eurooppalaisten standardien EN  
50081/1 ja EN 55022 perusteella sähkömagneettista yhteensopivuutta  
koskevan direktiivin (89/336/ETY)  
ja eurooppalaisten standardien EN(.)ISO 3744 perusteella "meludirektiivin"  
(2000/14/ETY) vaatimusten mukainen

  
Christer Carlberg  
Operations Manager  
Electrolux Construction Products

Innan en maskin lämnar vår fabrik får den genomgå en rad kontroller varvid alla detaljer granskas noggrant.

Om du alltid följer våra instruktioner kommer din maskin att under normala arbetsförhållanden uppnå en hög livslängd.

De användningsråd och detaljbilder som ingår i denna handling är att betrakta som upplysningar och inte som bindande åtaganden. Vi påtar oss inget garantiansvar för fel eller försummelser vid handhavandet eller för skador som kan hänföras till leverans, konstruktion eller användning av maskinen. Vi är mycket noga med kvaliteten hos våra produkter och förbehåller oss därför rätt att utan föregående varsel vidta tekniska förändringar i syfte att förbättra dem.

Den här handboken ska hjälpa dig som användare att:

- lära känna maskinen,
- lära dig dess användningsmöjligheter,
- förhindra olyckor till följd av felaktigt handhavande, eller handhavande av obehöriga, vid underhåll, service, reparation, förflyttning och transport,
- förbättra maskinens tillförlitlighet och livslängd,
- samt att använda den på rätt sätt, underhålla den regelbundet och snabbt avhjälpa fel för att på så sätt slippa höga reparations- och stilleståndskostnader.

**Håll alltid handboken tillgänglig på arbetsplatsen.**

**Se till att alla som sysslar med installation eller användning av maskinen har läst handboken och utnyttjar den.**

**Följ dessutom alla tekniska förordningar som gäller i det land där maskinen används, så att bästa möjliga säkerhet uppnås.**

## ALLMÄNNA SÄKERHETSFÖRESKRIFTER

De symbolbilder som finns på maskinen (i färg) och i handboken betecknar råd som rör din säkerhet.



**VARNING**



Allmän symbol för fara



**FÖRESKRIFT**



Blå botten, vit markering: *obligatorisk säkerhetsföreskrift*  
+ röd markering: *förbud mot förflyttning*



**VARNING**



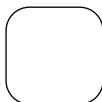
Triangel och svart markering på gul botten: *innebär fara om varningen inte beaktas, risk för skador på användare eller tredje man, kan medföra skador på maskinen eller verktyget.*



**FÖRBUD**



Röd cirkel med eller utan tvärstreck: *förbud mot användning eller beröring.*



**ANVISNING**



Upplysning - Instruktion: *särskilda anvisningar för användning eller kontroll.*

**Tillverkaren fransäger sig allt ansvar för skador som orsakats av felaktig användning eller av att förändringar vidtagits.**



Symbolen visar att maskinen uppfyller EU-direktivet.

## SÄRSKILDA ANVISNINGAR

Kapsågen är konstruerad för att ge en säker och tillförlitlig drift under de användningsförhållanden som framgår av denna bruksanvisning. Vid dess användning kan dock risker för person- och maskinskador uppkomma. Därför måste maskinen regelbundet kontrolleras på byggsplatsen i bland annat följande avseenden:

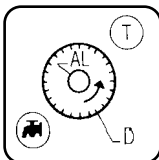
- Att maskinen är i fullgott tekniskt skick (användning enligt förutsättningarna, hänsynstagande till eventuella risker, avhjäljande av alla fel som kan påverka säkerheten).
- Att diamantskiva används för vattensågning av marmor, sten, granit, tegel och beklädnader (stengods, keramik m.m.). Inga andra skivor (slipskivor, sågtandade etc.) är tillåtna.
- Att personalen har erforderlig kompetens (erfarenhet, ålder, utbildning m.m.) och har studerat handboken noggrant innan arbetet påbörjas. Alla fel av elektrisk, mekanisk eller annan natur skall åtgärdas av person som är behörig för ändamålet (elektriker, underhållsansvarig, auktoriserad återförsäljare etc.).
- Att alla varningar och föreskrifter på maskinen följs (tillräcklig personlig skyddsutrustning, användning i enlighet med anvisningarna, allmänna säkerhetsföreskrifter m.m.).
- Att inga förändringar, ombyggnader eller kompletteringar får äventyra säkerheten, och att de inte företas utan tillverkarens medgivande.
- Att föreskrivna kontroller och återkommande underhållsarbeten utförs med lämpliga intervall.
- Att endast originalreservdelar används vid reparationer.

### Typskylt

TILLVERKAREN		CE	
TYP	<input type="text"/>	SERIENUMMER	<input type="text"/>
O	<input type="text"/>	TILLVERK- NINGÅR	<input type="text"/>
NYTTIG MASSA	<input type="text"/> kg	EFFEKT	<input type="text"/> kW
STÖRSTA VERK- TYGSDIAMETER	<input type="text"/> mm	SPÄNNINGS- OMRÅDE	<input type="text"/> V
HÅLDIAMETER	<input type="text"/> mm	FREKVENNS	<input type="text"/> Hz
VARV/MIN - RPM	<input type="text"/>	ARBETS- STRÖMSTYRKA	<input type="text"/> A

## 1 Användning

- **Ändamål:** Sågning av stengods, kakel, keramik m.m.



- **Outils:** Diamantskivor, vattenkylda, Ø 200 mm - fästhål 25,4 mm (AL). (Upplysningar lämnas av närmaste återförsäljare för)

Carbo-skiva



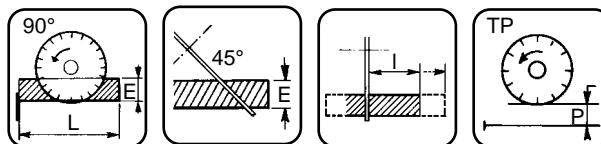
Sågblad

**All användning som inte motsvarar det avsedda ändamålet är förbjuden (användning av sågblad eller slipskivor i strid mot bruksanvisningen m.m.).**

## 2 Tekniska data

EFFEKT	SPÄNNING ± 5 %	STRÖMSTYRKA
0,8 kW (1 hk)	230 V 50 Hz	4,5 A

- Motorvarvtal: 2800 varv/minut
- Kapskivans varvtal: 2800 varv/minut
- Elektrisk skyddsklass: IP 54.



- Skärdjup (E):  
- vid 90°: 40 mm
- Skärlängd (L):  
- 600 mm - tj. 10 mm
- Nyttig bredd (I): obegränsad
- Ytermått (mm) L x b x h:  
900 x 430 x 370
- Vikt: 29,5 kg
- Kylning av skivan genom vattenbegjutning i skivhuset.
- Minsta behållarvolym:  
- 15 liter
- Vattenpump: med variabelt flöde
- Strömförsörjning:  
- 230 V: H07-RNF 3 x 1<sup>2</sup> - längd 2 m.

MODELL	LJUDEFFEKT	LJUDTRYCK	VIBRATIONS- NIVÅ
Enligt ©	Lwa (dB) EN ISO 3744	Lpa (dB) ISO 4872	G 89/392/EEC och 91/368/EG
1 kW - 230 V	70	63	

### 3 Kontroll - Beskrivning av maskinen

- Kontrollera maskinens tillstånd vid mottagningen.
- Se till att maskinen alltid är väl rengjord.
- Kontrollera regelbundet nätkabeln och förlängningskabeln.
- Var alltid uppmärksam under arbetet.
- Kontrollera detaljernas fastsättning (onormala vibrationer) och att de är rätt monterade.

Figur 1

- 1 Stativ
- 2 Fötter
- 3 Låsraff för fötter
- 4 Vattenpump
- 5 Låsklämma för huvudet
- 6 Låsraff 90° i 45°
- 7 13 mm skiftnyckel
- 8 Avtappningsplugg
- 9 Motor
- 10 Omkastare för spänningsbortfall
- 11 Manöverhandtag
- 12 Skivhus
- 13 Skena
- 14 Bord
- 15 Bordsanslag
- 18 Skärledare 90°
- 18a Vridbar skärledare
- 19 Sidförlängning av bordet

### 4 Transport

- Lås huvudet mot maskinens bakre del med hjälp av klämman (A) - [se figur 2].
- Lossa de fyra rattarna (B) på framfötterna och dra ut fötterna ur deras fästen.
- Gör på samma sätt med de bakre fötterna - [se figur 3].
- Genomför samma moment i omvänd ordningsföljd för att åter ställa upp maskinen på fötter.



**Koppla bort maskinen från näten innan dessa arbetsmoment utförs.**

### 5 Kontroller före idrifttagning



**Läs noga igenom bruksanvisningen och gör dig förtrogen med maskinen innan du tar den i bruk.**



**Stopp av motorn.**



**Arbetsområdet måste vara iordningställt och väl upplyst och får inte innehålla några riskfaktorer (ingen fuktighet och inga farliga produkter i dess närhet).**



**Operatören måste använda för arbetet lämpad skyddsutrustning.**



**Hjälm med hörselskydd måste bäras.**



**Obehöriga personer får inte vistas inom arbetsområdet.**



**Använd enbart skivor som är märkta med ett högsta tillåtet arbetsvarvtal som är högre än spindelns effektiva varvtal.**

### 6 Montering av skivan



**Stäng av kapsågen genom att dra ur stickproppen.**

- Lossa de båda rattarna (C) - [se figur 4] och dra ut dem tillsammans med skivhuset.
- Skruva loss låsmuttern (D) från skivan - [se figur 5] med hjälp av en 13 mm skiftnyckel.
- Ta bort spännflänsen (E) och ta ut skivan.



**Observera rotationsriktningen, som anges med en pil på en av sidorna. Kontrollera att stödytorna på skivan, flänsarna och spindelns är rena.**

- Kontrollera att skivan är rätt centrerad på flänsen (F) - [se figur 6].
- Sätt tillbaka flänsen (E) och lås sedan muttern (D).
- Sätt tillbaka höljet och dra åt rattarna (C).

## 7 Elektrisk anslutning



### - ELSÄKERHET:

Maskinen får endast anslutas till nät som är försedda med en fränkskiljare för 30 mA differentialrestström med jordning. Välj en annan modell i vår katalog om nätet inte har en sådan fränkskiljare.

- Anordningen för differentialrestström måste användas på rätt sätt och kontrolleras regelbundet. För tillbehör som levereras med anordning för differentialrestström inbyggd i kabeln eller i stickproppen måste, om kabeln eller stickproppen skulle bli skadade, reparationen utföras av tillverkaren eller hans ombud, eller av en auktoriserad reparationsverkstad, för att förhindra risker till följd av en felaktigt utförd reparation.

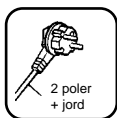
### • Motorer:

\* **Standard:** med start-stopp-omkastare med "spänningsbortfalls"-spole

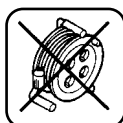
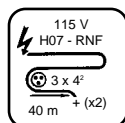
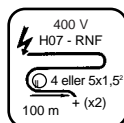
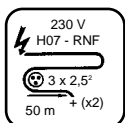
- Enfas, 230 V, 800 W (1 hk)  
3 x 1 mm<sup>2</sup> med stickpropp (kabel 2 poler + jord)



- Kontrollera att nätspänningen överensstämmer med uppgifterna på maskinens typskylt.



- Använd enfas nätuttag av typ 2 poler+ jord.



- Förlängningskabel: Kabelns tvärsnittsarea måste vara tillräcklig för den elektriska effekten. Anslutning till nätet med en kabel typ H07 RNF med tvärsnittsarea :

- 3 x 2,5 mm<sup>2</sup> upp till 50 m för 230 V
- 3 x 4 mm<sup>2</sup> upp till 40 m för 115 V

## 8 Idrifttagning



**Ständig uppmärksamhet krävs. Se till att du har en bekväm och balanserad arbetsställning.**



**Innan kapsågen tas i drift måste skiftnycklar och inställningsverktyg tas bort från underlaget och maskinen.**

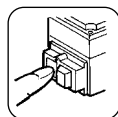


**Skyddshöljet måste vara monterat så länge arbetet pågår.**

### • Sågning med vattenbegjutning

- \* Fyll behållaren med rent vatten (högsta nivå = bordsunderredet).
- \* Sänk ned pumpen i behållaren.

**Riklig vattenbegjutning = god livslängd hos skivan**



• Starta maskinen genom att trycka på den gröna tangenten på omkastaren (fränkskiljare finns som tillval).



• Stoppa kapsågen genom att trycka på den röda tangenten.



**Eftersom alla maskiner är försedda med en självstartande pump vattenbegjuts skivan ända från starten.**

**Skyddshöljet och motorkonsolen ger en god fördelning av kylvattnet.**

## 9 Skärmetod

### • Raka skär

- \* Frigör skivhållarhuvudet och för det bakåt.
- \* Placera materialet i läge på bordet.
- \* För huvudet mot dig så att du åstadkommer en stegvis matning utan att tvinga skivan framåt (undvik häftig kontakt med materialet).

### • Vinklade skär

- \* Lossa de två inställningsrattarna (G) [se figur 7].
- \* Fäll fram skivhållarhuvudet och skenan.
- \* Dra åt rattarna.

**Med sänkbart huvud (för falsar, lister etc.):**

- \* Lossa låshandtaget (J)
- \* Ställ in önskat skärdjup [se figur 8].
- \* Lås låshandtaget (J).
- \* Utför snittet.

## 10 Inställningar

- Maskinen har ställts in vid vår verkstad och några ytterligare inställningar behövs inte.

## 11 Underhåll (motorn måste först stoppas)



**Koppla bort maskinen från nätet innan några ingrepp görs**

- Rengör maskinen dagligen.
- Töm ofta behållaren så att kapningsavfallet avlägsnas, annars finns risk för igensättning och förtida slitage av tryckpumpen.
- Skölj ur behållaren med rikligt med vatten.
- Rengör pumpen.
- Förvara på torrt ställe.
- Rengör skenan särskilt noggrant.



**Förvara på säker plats, oåtkomligt för barn**

**Vårda verktygen omsorgsfullt**

### FELSÖKNING

Om maskinen inte fungerar normalt, sök då i tabellen nedan efter en lösning på de uppkomna problemen.

### • Maskinen fungerar inte

ORSAKER	ÅTGÄRDER
<i>Dålig nätanslutning eller skadad kabel</i>	- Kontrollera att anslutningen är rätt utförd (stickpropp, förlängningskabel etc.). - Kontrollera nät-kabeln.
<i>Ingen nätspänning</i>	- Kontrollera eller låt elektriker kontrollera (motorbrytare, uttag etc.).
<i>Defekt omkastare, skadad motorkabel</i>	- Låt elektriker kontrollera eller kontakta kundtjänsten.
<i>Motorskada (ingen effekt, luktar illa etc.)</i>	- Låt kundtjänsten ombesörja byte av motorn.

### • Startsvårigheter

ORSAKER	ÅTGÄRDER
<i>Startkondensator för enfasmotor</i>	- Byt kondensatorn.

### • Pumpen startar inte

ORSAKER	ÅTGÄRDER
<i>Nätkabeln är skadad eller inte ansluten</i>	- Kontrollera eller låt en elektriker kontrollera nätkabeln.
<i>Det finns ingen spänning i kretsen eller vid nätuttaget</i>	- Kontrollera eller låt en elektriker kontrollera kretsen eller nätuttaget.

### • Det kommer ingen vätska ur pumpen

ORSAKER	ÅTGÄRDER
<i>En luftblåsa kan ha bildats inuti pumpstommen</i>	- Håll i utloppsroret och ta upp pumpen ur vätskan. Sänk den sedan åter ned i vätskan.
<i>Pumphjulet har fastnat</i>	- Skruva loss filtret och rengör pumphjulets arbetsområde från alla materialrester med hjälp av en liten skruvmejsel.

**12 Inställning av glidrörelsen**

**Inställning av vagnens glidrörelse på skenan**  
[se figur 9].

Denna inställning behöver bara göras om man ser att rullarna (D) inte längre ligger an mot skenan (R).

- Lossa de två muttrarna (A), mitt emot skivan med en 13 mm skiftnyckel och dra sedan åt skruvarna (C) med en 6 mm insticksnyckel (medföljer ej).
- Dra åt de två muttrarna (A) och låt vagnen glida längs hela skenan (R) för att kontrollera inställningen.
- Förfina om så behövs inställningarna efter provningen.

**13 Sidförlängning av bordet**

- Placera förlängningen till vänster eller till höger så att bästa stabilitet erhålls vid skärning av material med stora dimensioner

**14 Viktiga rekommendationer**

- Efterdra regelbundet alla skruvar och muttrar.
- Efter stopp bör du ta ut skivan och förvara den på lämpligt sätt.
- Kontrollera att skivan får en tillräcklig vattenbegjutning.
- Lås fast skivan på rätt sätt.
- Kontrollera att stödytorna på skivan, flänsarna och spindeln är rena.



**Tillverkaren fransäger sig allt ansvar för skador som orsakats av olämplig användning eller av att maskinen förändrats, anpassats eller motoriserats på ett sätt som inte motsvarar tillverkarens ursprungliga specifikationer.**



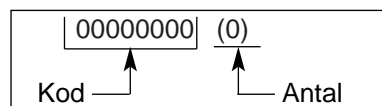
**Vid arbetsplatsen kan ljudeffektnivån överstiga 85 dB(A). I sådana fall måste individuella skyddsåtgärder vidtas.**

**15 Reparationer**S  
A  
V

Vi finns alltid till hands för dig för att reparera din maskin inom kortast möjliga tid och till våra bästa priser (adressen finns på baksidan).

**16 Reservdelar**

För att reservdelarna ska kunna levereras snabbt och ingen tid gå förlorad bör du vid varje beställning ange de uppgifter som finns på maskinens typskylt samt referensnumret för den del som måste bytas.



Se sprängskissen

**17 Avfallshantering**

**Om maskinen har försämrats så mycket att den måste kasseras ska den omhändertas på det sätt som framgår av gällande lagstiftning.**

## • Huvudmaterial:

- \* *Motor:* Aluminium (AL) - Stål (AC) - Koppar (CU) - Polyamid (PA)
- \* *Maskin:* Stålplåt (AC) - Gjutjärn (FT)

De användningsråd och detaljbilder som ingår i denna handling är att betrakta som upplysningar och inte som bindande åtaganden.

Vi är mycket noga med kvaliteten hos våra produkter och förbehåller oss därför rätt att utan föregående varsel vidta tekniska förändringar i syfte att förbättra dem.



## FORORD TIL VEJLEDNINGEN

Enhver af vore maskiner underkastes, før den forlader fabrikken, en række tests, hvorunder alt kontrolleres omhyggeligt.

Hvis vore vejledninger følges nøje, er maskinen under normale arbejdsforhold sikret lang levetid.

De anvendelsesråd og separate dele, der vises i dette dokument, tjener kun som vejledning og er ikke bindende. Der ydes ingen garanti i tilfælde af fejl eller udeladelser, eller for skader i forbindelse med levering, opstilling eller anvendelse af maskinen. Da vi er meget omhyggelige med vore produkters kvalitet, forbeholder vi os ret til uden varsel at foretage eventuelle tekniske ændringer for at forbedre dem.

Dette dokument hjælper brugeren til at:

- blive fortrolig med maskinen,
- kende sine anvendelsesmuligheder,
- undgå uheld under ikke tilsigtet anvendelse, ved en person, som ikke er uddannet hertil, under vedligeholdelse, rengøring, reparation, flytning, transport,
- øge maskinen pålidelighed og holdbarhed,
- sikre korrekt anvendelse, regelmæssig vedligeholdelse, hurtig afhjælpning ved nedbrud, for at mindske udgifterne til reparation og nedetid.

Dansk

**Vejledningen bør altid være let tilgængelig på arbejdsstedet.**

**Bør læses og anvendelse af enhver person, der tager sig af installation eller anvendelse.**

**De tekniske bestemmelser, der er gældende i maskinens anvendelsesland, skal ligeledes overholdes for at opnå maksimal sikkerhed.**

## GENERELLE SIKKERHEDSREGLER

Anvendelse af piktogrammer på maskinerne (i farver) og i vejledningen angiver råd, der angår Deres sikkerhed.



**ADVARSEL**



Generelt faresymbol



**FORPLIGTELSE**



Blå baggrund med hvidt mærke : *obligatorisk sikkerhed*  
+ rødt mærke : *bevægelsesforbud*



**ADVARSEL**



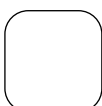
Sort trekant og mærke på gul baggrund : *fare, hvis anvisningen ikke følges, risiko for personskader for bruger eller tredjemand, kan medføre skader på maskinen eller værktøjet.*



**FORBUD**



Rød cirkel med eller uden skrå overstregning : *anvendelse, tilstedeværelse forbudt.*



**FORBUD**



Information - Anvisning : *særlige anvisninger vedrørende anvendelse, kontrol.*



Dette symbol betyder, at maskinen er i overensstemmelse med EU's maskindirektiv.

## SÆRLIGE BESTEMMELSER

Skæremaskinen er udformet således, at den kan fungere sikkert og pålideligt under anvendelsesbetingelser, der er i overensstemmelse med brugsanvisningen, og den kan udgøre fare for brugeren og risici for ødelæggelse; det er nødvendigt at foretage jævnlige kontroller på byggepladsen, kontrollér:

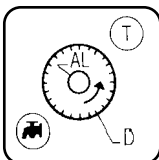
- at den er i perfekt teknisk stand (anvendelse i henhold til beskrivelsen under hensyntagen til eventuelle risici, afhjælpning af enhver fejlfunktion, som kan være skadelig for sikkerheden),
- anvendelse af en diamantskive med vankøling til skæring i marmor, sten, granit, mursten, beton og facadeplader (sandsten, fajance, keramik, etc.), det er ikke tilladt at anvende nogen anden form for skæreskive (slibende, savklinge, etc.)
- at den betjenes af kompetent personale (kvalifikation, alder, uddannelse, træning), som nøje har sat sig ind i brugsanvisningen, før arbejdet påbegyndes; at enhver unormal elektrisk, mekanisk eller anden tilstand kontrolleres af en person, som er godkendt til at foretage indgreb på maskinen (elektriker, vedligeholdelsesansvarlig, godkendt forhandler etc.),
- at sikre sig, at de advarsler og anvisninger, der er angivet på maskinen, følges (tilstrækkelig personbeskyttelse), korrekt anvendelse, sikkerhedsinstruktioner generelt...),
- at ingen ændring, forandring eller tilbygning kan være til skade for sikkerheden og ikke gennemføres uden producentens tilladelse,
- at de vejledende intervaller mellem faste eftersyn og kontroller overholdes,
- at der anvendes originale reservedele ved reparationer.

### Mærkeplade

PRODUCENTEN			
TYPE	<input type="text"/>	SERIENR.	<input type="text"/>
MAKS. Ø VÆRKTØJ	<input type="text"/> mm	PRODUKTIONS-ÅR	<input type="text"/>
Ø HUL	<input type="text"/> mm	EFFEKT	<input type="text"/> kW
T/MN - RPM	<input type="text"/>	SPÆNDINGS-OMRÅDE	<input type="text"/> V
		FREKVENNS	<input type="text"/> Hz
		STYRKE	<input type="text"/> A

## 1 Anvendelse

- **Anvendelse:** Overskæring af sandsten, fajance, keramik, etc...



- **Værktøjer:** Diamantskiver med vand Ø 200 mm - hul 25,4 mm (AL). (Yderligere oplysninger fås hos Deres sædvanlige leverandør af)



Karborundumskive

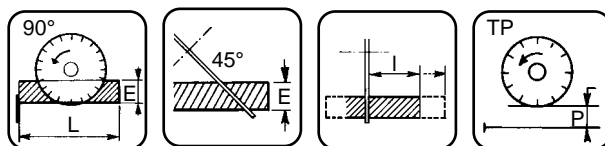
Savklinge

**Klingerne må ikke anvendes til noget andet formål end det tilsigtede (som savklinge, slibeskive i uoverensstemmelse med den foreskrevne anvendelse...).**

## 2 Tekniske data

EFFEKT	OMRÅDE ± 5 %	STRØMSTYRKE
0,8 kW (1 CV)	230 V 50 Hz	4,5 A

- Motorhastighed: 2800 o./min.
- Klingens rotationshastighed: 2800 o./min.
- Elektrisk beskyttelse: IP 54.



- Skæredybde (E):  
- ved 90°: 40 mm
- Skærelængde (L):  
-600 mm - tyk. 10 mm
- Effektiv bredde (1): ubegrænset
- Dimensioner (mm) b x l x h:  
900 x 430 x 370
- Vægt: 29,5 kg
- Køling af klingens ved overrisling i klingehuset.
- Beholderens minimumkapacitet:  
-15 liter
- Vandpumpe: med variabel strømningshastighed
- Spændingsforsyning:  
-230 V: H07-RNF 3 x 1<sup>2</sup> - Lgd. 2 m.

MODEL	STØJSTYRKE	LYDTRYK	VIBRATIONS-NIVEAU
Efter (c)	Lwa (dB) EN ISO 3744	Lpa (dB) ISO 4872	G 89/392/CEE og 91/368/CE
1 KW -230 v	70	63	

### 3 Kontrol - Beskrivelse af maskinen

- Ved modtagelsen kontrolleres maskinens tilstand.
- Sørg for altid at holde maskinen ren.
- Kontrollér jævnligt forsyningsledningen, forlængerledningen.
- Bevar altid opmærksomheden under arbejdet.
- Kontrollér, at komponenterne sidder fast (unormal vibration) og er korrekt monteret.

Fig.1

- 1 Chassis
- 2 Ben
- 3 Stillehjul til ben
- 4 Vandpumpe
- 5 Klemme til blokering af skærehoved
- 6 Stillehjul til blokering 90° til 45°
- 7 13-nøgle
- 8 Udtømningsstuds
- 9 Motor
- 10 Strømsvigtomskifter
- 11 Styregreb
- 12 Klingehus
- 13 Skinne
- 14 Bord
- 15 Modhold
- 18 Skærestyr 90°
- 18a Retningsindstilleligt skærestyr
- 19 Sideforlængelse til bord

### 4 Transport

- Blokér det bevægelige hoved bagtil på maskinen ved hjælp af klemmen (A) - [Fig.2].
- Løsn de 4 hjul (B) på de forreste ben og tag benene ud af deres holder.
- Gå frem på samme måde med de bageste ben - [Fig.3].
- Gå frem i omvendt rækkefølge for at sætte maskinen på ben igen.



Ved disse forskellige handlinger skal maskinen skal altid kobles fra nettet.

### 5 Kontrol før igangsættelse



Før enhver idrifttagning skal brugsanvisningen nøje gennemlæses, og man skal gøre sig fortrolig med maskinen.



Motorstop.



Arbejdsområdet bør være helt i orden, vel oplyst og må ikke være udsat for nogen risiko (hverken fugt eller farlige produkter i nærheden)



Operatøren bør bære personlige værnemidler i overensstemmelse med arbejds art



Brugeren skal bære hjelm med høreværn.



Enhver uvedkommende bør fjernes fra arbejdsområdet



Anvend kun klinger mærket med en maksimal arbejdshastighed, der ligger over spindelens effektive hastighed

### 6 Montering af klinge



Skæremaskinen afbrydes ved at trække strømforsyningsstikket ud.

- Frigør de to stillehjul (C) - [Fig.4], træk dem tilbage, og træk huset tilbage.
- Løsn spændeskruen (D) til klingens - [Fig.5] ved hjælp af 13-nøglen.
- Fjern spændeflanger (E) og kontrollér klingens.



Bemærk rotationsretningen, der er vist med en pil på den ene af dens sider. Kontrollér, at klingens støtteflader, flanger og bolt er rene.

- Kontrollér klingens centrering på flangeren (F) - [Fig. 6].
- Sæt flangeren på plads igen (E) og blokér dernæst møtrikken (D).
- Sæt huset på plads og tilspænd hjulene (C).

## 7 Elektrisk tilslutning



### - EL-SIKKERHED:

Tilslutning skal ske på et net, der er forsynet med 30 mA overstrømsrelæ med jordforbindelse. Dersom et sådant relæ ikke findes på nettet, så se vort katalog, som indeholder forskellige modelforslag.

- **Korrekt anvendelse af overstrømsrelæ inklusive periodisk kontrol af dette; for værktøjer, der leveres med en DCDR (overstrømsrelæ) indbygget i ledningen eller stikket, skal reparation, dersom der er formodning om beskadigelse af kabel eller stik, foretages af producenten eller en af dennes repræsentanter eller et kvalificeret serviceværksted for at undgå enhver risiko som følge af en dårligt udført reparation.**

### • Motorer:

\* **Standard:** med omskifter start-stop med "strømsvigt"-spole

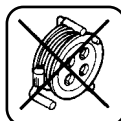
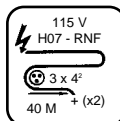
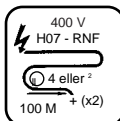
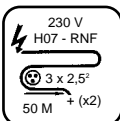
- Enfaset, 230 V, 800 W (1 hk)
- 3 x 1 mm<sup>2</sup> med stik (kabel 2 P + T)



- Kontrollér netspændingen, som skal være den samme som det, der er angivet på typeskiltet.



- Anvend enfasestik af typen 2 P + T.



- Forlængerledning: tilstrækkeligt ledningstværsnit til den elektriske strømstyrke, tilslutning til nettet med kabel af typen H07 RNF med et tværsnit på:

- 3 x 2,5 mm<sup>2</sup> op til 50 m til 230 V
- 3 x 4 mm<sup>2</sup> op til 40 m til 115 V

## 8 Idriftsættelse



**Vær altid opmærksom. Indtag en bekvem og afbalanceret stilling.**



**Inden idrifttagning fjernes nøgler og justeringsværktøj fra jorden eller maskinen.**

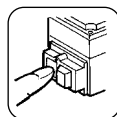


**Hold beskyttelsehuset på plads, så længe arbejdet varer**

### • Skæring med vandkøling

- \* Fyld vandbeholderen med rent vand (maks.-niveau = bordbasis).
- \* Sænk pumpen ned i beholderen.

**Rigelig skylning = skæreskiven sikres lang levetid**



• Sæt i gang ved at trykke på den grønne knap på afbryderen (som ekstraudstyr, afbryderrelæ).



• Tryk på den røde knap for at stoppe skæremaskinen.



**Eftersom hver maskine er udstyret med en selvspændende pumpe, oversprøjtes skæreskiven allerede fra starten.**

**Beskyttelsehuset og motorunderstøtningen sikrer perfekt fordeling af skylningen.**

## 9 Skæremetode

### • Lige skæringer

- \* Frigør skiveholderen bagud.
- \* Placér materialet på bordet.
- \* Før skærehovedet mod Dem selv med en jævn bevægelse uden at forcere mod klingens (undgå voldsom kontakt med materialet).

### • Vinkelskæringer

- \* Løsn de to justeringshjul (G) [Fig.7].
- \* Vip enheden med skiveholder og skinne.
- \* Blokér hjulene igen.

**Med dykbart skærehoved** (til falsning, profiler etc.):

- \* Løsn blokeringshåndtaget (J)
- \* Justér den ønskede skæredybde [Fig.8].
- \* Tilspænd blokeringshåndtaget igen (J)
- \* Fortsæt med skæringen.

## 10 Indstillinger

- Maskinen er indstillet på vort værksted, og det er ikke nødvendigt med yderligere justering.

## 11 Vedligeholdelse (motoren skal standses)



**Maskinen skal altid kobles fra nettet, før der foretages nogen indgreb på den**

- Rens maskinen daglig.
- Tøm hyppigt beholderen for at fjerne skærestøv, som ellers risikerer at tilstoppe trykpumpen og slide den ned før tiden.
- Vask beholderen med rigeligt vand.
- Rens pumpen.
- Opbevares tørt.
- Rengør skinnen med ekstra stor omhu.



**Opbevares sikkert og utilgængeligt for børn.**

**Vedligehold omhyggeligt værktøjet**

### FEJLFINDING

I tilfælde af unormal funktion, kan man gennemgå nedenstående liste for at finde frem til en løsning på de indtrufne problemer.

### • Maskinen fungerer ikke

ÅRSAGER	AFHJÆLPNINGER
<i>Dårlig tilslutning eller beskadiget kabel</i>	- Kontrollér, at tilslutning til elforsyningen er korrekt (stik, forlængerledning...) - Kontrollér elforsyningskablet.
<i>Ingen netspænding</i>	- Kontrollér eller få en elektriker til at kontrollere (afbryder, stik...).
<i>Omskifter defekt, motorkabel beskadiget</i>	- Få en elektriker til at kontrollere eller ret henvendelse til serviceafdeling.
<i>Motor beskadiget (ingen effekt, ubehagelig lugt...)</i>	- Udskift motoren ved henvendelse til serviceafdeling.

### • Startvanskeligheder

ÅRSAGER	AFHJÆLPNINGER
<i>Startkondensator til enfaset motor</i>	- Udskift kondensatoren.

### • Pumpen starter ikke

ÅRSAGER	AFHJÆLPNINGER
<i>Elforsyningskablet er ikke korrekt tilsluttet eller er beskadiget</i>	- Kontrollér elforsyningskablet eller få det kontrolleret.
<i>Der er ingen spænding i kredsløbet eller i kontakten</i>	- Kontrollér eller få kontrolleret kredsløbet eller kontakten.

### • Der trænger ingen væske ud fra pumpen

ÅRSAGER	AFHJÆLPNINGER
<i>Der kan have dannet sig et luftboble inde i pumpelegemet</i>	- Hold pumpen i udgangsstudsens og træk den ud af væsken, sænk den dernæst ned i væsken igen.
<i>Turbinen er blokeret</i>	- Skru filteret af og rens turbinens arbejdsområde for alle rester ved hjælp af en lille skruetrækker.

## 12 Indstilling af styreskinnen

### Justering af vognens bevægelse på skinnen [SE FIG. 9].

Denne justering skal kun foretages, hvis man konstaterer, at rullerne **(D)** ikke længere har kontakt med skinnen **(R)**.

- Løsn de 2 møtrikker **(A)**, på siden modsat klingen med en 13-nøgle, drej dernæst skrueene **(C)** med en indvendig 6-nøgle (medfølger ikke).
- Tilspænd igen de 2 **(A)** og få vognen til at køre i hele skinnens længde **(R)**, for at kontrollere indstillingen.
- Finjustér indstillingerne efter afprøvning, om nødvendigt.

## 13 Sideforlængelse til bord

- Placér forlængelsen på venstre eller højre side for at sikre maksimal stabilitet under skæring af materialer i store dimensioner

## 14 Vigtige anbefalinger

- Efterspænd jævnlige bolte og møtrikker.
- Ved arbejdets afslutning anbefales det at tage skæreskiven af og opbevare den et praktisk sted.
- Sørg for tilstrækkelig skylning af skæreskiven.
- Foretag en korrekt tilspænding af skæreskiven.
- Kontrollér, at klingens støtteflader, flanger og bolt er rene.



**Producenten fralægger sig ethvert ansvar som følge af anden anvendelse end den tilsigtede eller enhver ændring, tilpasning eller motorisering, som ikke er i overensstemmelse med den oprindelige definition som beskrevet af producenten.**



**På arbejdsstedet kan lydtrykket komme op over 85 dB (A). I så tilfælde bør der tages foranstaltninger til individuel beskyttelse (anvendelse af høreværn).**

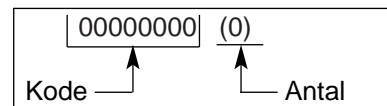
## 15 Reparationer

S  
A  
V

Vi står til Deres disposition med hensyn til enhver reparation med hurtigst mulige levering og til de lavest mulige priser (se adresse på bagsiden)

## 16 Reservedele:

For en hurtig levering af reservedele og for at undgå tidsspilde er det nødvendigt, ved enhver henvendelse at huske de angivelser, der står på maskinens typeplade, samt referencebetegnelsen på reservedelen.



se eksplosionstegning

## 17 Kassation



**I tilfælde af ødelæggelse og maskinskade skal dette afhjælpes i overensstemmelse med de foreskrevne bestemmelser i den gældende lovgivning.**

### • Vigtigste materialer:

- \* *Motor:* Aluminium (AL) - Stål (AC) - Kobber (CU) - Polyamid (PA)
- \* *Maskine:* Stålblade (AC) - Støbejern (FT)

De anvendelsesråd og separate dele, der vises i dette dokument, tjener kun som vejledning og er ikke bindende.

Da vi er meget omhyggelige med vore produkters kvalitet, forbeholder vi os ret til uden varsel at foretage eventuelle tekniske ændringer for at forbedre dem.

## HÅNDBOKENS INNLEDNING

Før hver maskin forlater fabrikk, gjennomgår den en fullstendig sjekk.

Dersom man overholder bruksanvisningene, har maskinen under normale bruksforhold lang levetid.

Rådene i denne bruksanvisningen og reservedelene som er nevnt i dette dokumentet er gitt som informasjon og er ikke forpliktende. Det gis ingen garantier ved feil eller utelatelse, eller for skader som skyldes levering, design eller bruk av maskinen. Vi forbeholder oss retten til å foreta tekniske endringer uten forvarsel for å sikre tekniske forbedringer.

Bruk dette dokumentet med følgende for øye:

- bli kjent med maskinen,
- bli kjent med bruksmulighetene,
- unngå ulykker som skyldes at personer uten opplæring bruker saken, ulykker under service, vedlikehold, reparasjon, forflytting og transport,
- øke maskinens levetid og pålitelighet,
- sikre korrekt bruk, jevnlig vedlikehold, hurtig reparasjon og reduksjon av reparasjonskostnadene og tid ute av drift.

**Ha alltid håndboken for hånden på arbeidsstedet.**

**Håndboken skal leses og brukes av alle som monterer og bruker maskinen.**

**Overhold også HMS-forskriftene i det aktuelle brukerlandet ved bruk av maskinen for å oppnå maksimal sikkerhet.**

Norsk

## GENERELLE SIKKERHETSANVISNINGER

Symbolene på maskiner (i farger) og i håndboken gir råd om brukerens sikkerhet.



**ADVARSEL**



Generelt faresymbol



**PÅBUD**



Hvit merking på blå bakgrunn: *påbudt sikkerhet*  
+ rød merking: *forbudt å flytte*



**ADVARSEL**



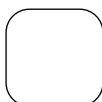
sort trekant og merking på gul bakgrunn: *fare dersom den ikke overholdes, risiko for personskade på bruker eller tredjeperson, kan forårsake skader på maskin og verktøy.*



**FORBUD**



Rød sirkel med og uten tverrstrek: *i bruk, opphold forbudt.*



**MERKING**



Informasjon - Angivelse: *særskilte angivelser om bruk og kontroll.*



Dette symbolet betyr at maskinen oppfyller kravene i EU-direktivet.

## SÆRSKILTE FORHOLDSREGLER

Sagen er konstruert for sikker og pålitelig drift når bruksanvisningen overholdes, men kan være farlig for brukeren og kan skades. Kontroller følgende på anleggsplassen:

- at sagen er i perfekt teknisk stand (når den tas i bruk, skal man ta hensyn til evt. faremomenter, og fjerne alle feilfunksjoner som kan påvirke sikkerheten negativt),
- at det brukes en diamantbesatt blad til saging med vann i marmor, stein, granitt, mur, betong og kledning (steintøy, fajanse, keramikk osv.). Det er forbudt å bruke andre typer blader (slipende, sagblad osv.),
- at personellet er kompetent (kvalifikasjoner, alder, utdanning, opplæring) og er godt kjent med innholdet i håndboken før arbeidet starter. Alle unormale elektriske, mekaniske og andre funksjoner skal utføres av autorisert personell (som f.eks. elektriker, serviceansvarlig og godkjent leverandør).
- at brukeren overholder advarslene og anvisningene på maskinen (tilstrekkelig personlig verneutstyr, riktig bruk, generelle sikkerhetsanvisninger),
- at endringer, ombygging eller tilbehør ikke virker negativt på sikkerheten og ikke utføres uten tillatelse fra produsenten,
- at de foreskrevne kontrollintervallene og periodiske kontrollene overholdes,
- at det brukes originaldeler ved reparasjoner.

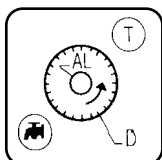
Norsk

### Signalkonsoll

FABRIKANTEN		CE	
TYPE	<input type="text"/>	SERIENUMMER	<input type="text"/>
EFFEKTIV MASSE	<input type="text"/> Kg	FABRIKASJONS-ÅR	<input type="text"/>
Ø MAKS. VERKTØY	<input type="text"/> mm	EFFEKT	<input type="text"/> kW
Ø BORING	<input type="text"/> mm	SPENNINGSMÅLEOMRÅDE	<input type="text"/> V
T/MN - o/min	<input type="text"/>	FREKVENS	<input type="text"/> Hz
		EFFEKTIV STRØMSTYRKE	<input type="text"/> A

## 1 Bruk

- **Bruksområde:** Kutting av steintøy, fajanse, keramikk osv.



- **Verktøy:** diamantbesatte blader med vannkjøling Ø 200 mm - boring 25,4 mm (AL). (Be om informasjon hos den lokale leverandøren av)

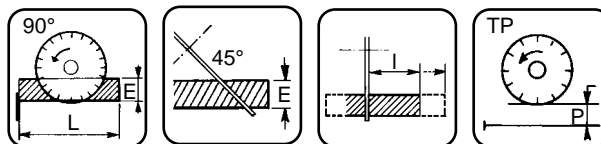


Det er forbudt å bruke maskinen på områder den ikke er beregnet for (som f.eks. bruk av sagblad og slipeblad som ikke oppfyller kravene til bruk).

## 2 Tekniske data

EFFEKT	OMRÅDE ± 5 %	STRØMSTYRKE
0,8 kW (1 CV)	230 V 50 Hz	4,5 A

- Motorhastighet: 2800 o/min
- Bladets rotasjonshastighet: 2800 o/min
- Elektrisk beskyttelse: IP 54.



- Kappedybde (E):  
- til 90°: 40 mm
- Kuttelengde (L):  
- 600 mm - tykkelse 10 mm
- Effektiv bredde (1): ubegrenset
- Dimensjoner (mm) l x b x h:  
900 x 430 x 370
- Vekt: 29,5 kg
- Kjøling av skjærebladet ved fukting i bladets deksel.
- Karetts minimumskapasitet:  
- 15 liter
- Vannpumpe: med variabel utløpsmengde
- Strømforsyning:  
- 230 V: H07-RNF 3 x 1<sup>2</sup> - Br. 2 m.

MODELL	STØYNIVÅ	LYDTRYKK	VIBRASJONS-NIVÅ
Avhenger av ©	Lwa (dB) EN ISO 3744	Lpa (dB) ISO 4872	G 89/392/CEE og 91/368/CE
1 KW - 230 v	70	63	



### 3 Kontroll – beskrivelse av maskinen

- Kontroller maskinens stand ved mottak.
- Sørg for at den er ren og i god stand.
- Kontroller jevnlig strømkabelen og forlengelseskabelen.
- Vær alltid årvåken under arbeidet.
- Kontroller at delene er ordentlig festet (unormal vibrasjon) og riktig montert.

Fig.1

- 1 Ramme
- 2 Bein
- 3 Ratt for stramming av føttene
- 4 Vannpumpe
- 5 Klips for låsing av hodet
- 6 Ratt for låsing fra 90° til 45°
- 7 Nøkkel nr. 13
- 8 Tømmelukk
- 9 Motor
- 10 Bryter for spenningsfall
- 11 Styrehåndtak
- 12 Bladdeksel
- 13 Skinne
- 14 Bord
- 15 Bordets buffer
- 18 Kuttesskinne 90°
- 18a Bevegelig kuttesskinne
- 19 Bordets sideutvidelse

### 4 Transport

- Lås hodet i bakre del av maskinen ved hjelp av klemmen (A) - [Fig.2].
- Løsne de 4 rattene (B) fra frambeina og ta dem ut av soklene.
- Gå fram på samme måte på bakbeina- [Fig.3].
- Sett beina på igjen ved å gå fram i motsatt rekkefølge.



**Kople maskinen fra strømmettet før du utfører disse operasjonene.**

### 5 Kontroll før start



**Før maskinen tas i bruk, skal man lese anvisningene nøye og gjøre seg kjent med maskinen.**



**Slå av motoren**



**Arbeidsområdet skal være velordnet, godt opplyst og uten faremomenter (verken fuktighet eller farlige stoffer i nærheten).**



**Brukeren må bruke egnet verneutstyr under arbeidet.**



**Bruk av hørselvern er påbudt.**



**Uvedkommende skal holdes unna arbeidsområdet.**



**Bruk kun blader med en høyere maksimal arbeidshastighet enn akselens faktiske hastighet.**

### 6 Montering av bladet



Trekk ut støpselet for å slå av sagen.

- Lås opp de to rattene (C) - [Fig.4], og trekk dem ut sammen med huset.
- Skru ut (D) bladets låsemutter - [Fig.5] med nøkkel nr. 13
- Fjern låseflensen (E) og klargjør bladet.



**Observer rotasjonsretningen som er avmerket med en pil på en av bladets flater.**

**Sørg for at bladets bæreflater, flenser og spindel er rene.**

- Kontroller at bladet er sentrert på flensen (F) - [Fig. 6].
- Sett på flensen (E) og lås deretter boltene (D).
- Sett på igjen dekslet og stram rattene (C).

## 7 Strømtilkopling



### - ELEKTRISK BESKYTTELSE:

Det er på påbudt med tilkopling til en jordet bryter med reststrøm på 30 mA. Dersom det ikke finnes en slik bryter i kretsen, kan du finne flere modeller av slike i vår katalog.

- **Riktig bruk av utstyret for reststrøm, herunder periodisk kontroll av dette, gjelder verktøy levert med *slikt utstyr* integrert i kabelen eller i kontakten. Dersom kabelen eller kontakten skades, skal disse repareres av fabrikanten, en av underleverandørene, eller av et kvalifisert verksted for å hindre risiko for dårlige reparasjoner.**

### • Motorer:

\* **Standard:** med vendebryter av-på med en spole for spenningsfall

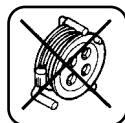
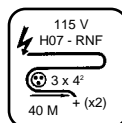
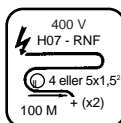
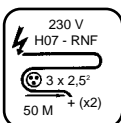
- Enfaset, 230 V, 800 W (1 cv)  
3 x 1 mm<sup>2</sup> med støpsel (kabel 2 P + T)



- Kontroller at nettspenningen er identisk med merket spenning på maskinen.



- Bruk enfasede kontakter av typen 2 P + T.



- Forlengelseskabel: Kabelens tverrsnitt skal være tilstrekkelig for strømstyrken, bruk kabel av typen H07 RNF med tverrsnitt på :

- 3 x 2,5 mm<sup>2</sup> opptil 50 m for 230 V
- 3 x 4 mm<sup>2</sup> opptil 40 m for 115 V

## 8 Hvordan maskinen tas i bruk



*Vær alltid årvåken.*

*Innta en komfortabel og avbalansert arbeidsstilling.*



*Før maskinen tas i bruk, skal man fjerne nøkler og justeringsverktøy fra bakken eller fra maskinen.*

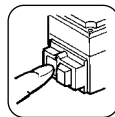


*La beskyttelsesdekselet sitte på under hele arbeidet.*

### • Saging med fukting

- \* Fyll vannkaret med rent vann (maksimalt nivå ved bordets nedre kant).
- \* Senk pumpen ned i karet.

**Rikelig fukting = sagbladet varer lenge**



• Start ved å trykke på den grønne knappen på vendebryteren (på/av-bryter er ekstrautstyr).



• Stopp sagen ved å trykke på den røde knappen.



*Alle sager har en selvstartende pumpe, og bladet blir fuktet helt fra oppstart.*

*Beskyttelsesdekselet og motorstøtten gir en helt jevn fordeling av vannet.*

## 9 Kuttemetode

### • Rette kutt

- \* Frigjør bladholderens hode i retning bakover.
- \* Legg materialet på bordet.
- \* Trekk hodet gradvis mot deg uten å presse på bladet (unngå brutal kontakt med materialet).

### • Vinkelkutt

- \* Løsne de to innstillingsrattene (G) [Fig.7].
- \* Vipp bladholderens hode og skinnen.
- \* Lås rattene igjen.

**Med tiltbart hode** (til falser, profiler og lignende):

- \* Løsne låsehendelen (J)
- \* Innstill ønsket kappedybde [Fig.8].
- \* Stram låsehendelen igjen (J).
- \* Start saging.

## 10 Innstillinger

- Maskinen er fabrikkinnstilt og trenger ikke ytterligere innstilling.

## 11 Vedlikehold (motoren skal stoppes)



**Sagen skal koples fra strømmettet før alle inngrep.**

- Rengjør maskinen daglig.
- Tøm karet ofte for å fjerne slam fra sagingen. Slammet vil ellers tette pumpen og forårsake stor slitasje på den.
- Vask karet med mye vann.
- Rengjør pumpen.
- Lagres på et tørt sted.
- Skinnen må rengjøres spesielt nøye.



**Lagres på et sikkert sted utilgjengelig for barn.**

**Verktøy skal vedlikeholdes omhyggelig.**

### FEILSØKING

Ved unormal funksjon skal man sjekke tabellene nedenfor for å finne en løsning på problemet.

### • Maskinen fungerer ikke.

ÅRSAKER	TILTAK
<i>Dårlig kontakt eller skadd kabel</i>	- Sørg for at utstyret er ordentlig tilkoblet strømkilden (støpsel, forlengeskabel...). - Kontroller strømkabelen.
<i>Strømbrudd i strømmettet</i>	- Kontroller eller få en elektriker til å kontrollere brytere og kontakter.
<i>Defekt vendebryter, skadd motorkabel</i>	- La en elektriker kontrollere dette eller kontakt leverandørens ettermarkedsavdeling.
<i>Skadd motor (ingen effekt, ubehagelig lukt...)</i>	- Kontakt ettermarkedsavdelingen for å få erstattet motoren.

### • Startvansker

ÅRSAKER	TILTAK
<i>Startkondensator til monofasemotoren</i>	- Bytt kondensator.

### • Pumpen fungerer ikke.

ÅRSAKER	TILTAK
<i>Strømkabelen er ikke tilkoplest, eller den er skadet.</i>	- Kontroller strømkabelen eller få den kontrollert.
<i>Det går ikke strøm i kretsen eller i kontakten.</i>	- Kontroller eller få kontrollert strømkretsen eller kontakten.

### • Det kommer ikke væske ut av pumpen.

ÅRSAKER	TILTAK
<i>En luftboble kan ha blitt dannet inne i selve pumpen.</i>	- Ta pumpen ut av væsken og støtt den under utløpsrøret, og senk den deretter ned igjen i væsken.
<i>Turbinen er blokkert</i>	- Skru ut filteret med en liten skrunøkkel, og rengjør turbinens arbeidsområde for alle fremmedlegemer.

## 12 Innstilling av glidemekanismen

### Innstilling av glidestykket på skinnen [SE FIG. 9].

Foreta denne innstillingen dersom løpetrinsene (D) ikke lenger retter seg mot skinnen (R).

- Løsne de 2 mutrene (A), på motsatt side av bladet med nøkkel nr. 13, og drei deretter skruen (C) med en nøkkel nr. 6 (hann) (medfølger ikke).
- Stram de to mutrene (A) og la glidestykket bevege seg over hele skinnen (R) for å kontrollere innstillingen.
- Juster om nødvendig innstillingene etter prøvene.

## 13 Bordets sideutvidelse

- Plasser utvidelsesplaten til venstre eller høyre for å sikre maksimal stabilitet når materiale med store dimensjoner kuttes.

## 14 Viktige anbefalinger

- Stram boltene regelmessig.
- Når sagen står ubrukt anbefales det å ta av bladet og oppbevare det på et egnet sted.
- Sørg for nok fukting.
- Foreta riktig stramming av bladet.
- Sørg for at bladets bæreflater, flenser og spindel er rene.



**Fabrikanten fraskriver seg ethvert ansvar for hendelser som skyldes uriktig bruk, og for enhver endring, tilpasning eller motorisering som ikke oppfyller konstruktørens spesifikasjoner.**



**Ved arbeidsstedet kan lydtrykket overstige 85 db (A). Personlig verneutstyr må da brukes.**

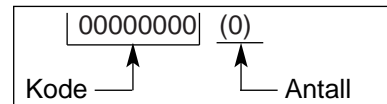
## 15 Reparasjoner

S  
A  
V

Vi står til disposisjon for å utføre reparasjoner på kortest mulig tid og til de laveste prisene (se adressen på baksiden).

## 16 Reservedeler

For rask levering av reservedeler uten tidstap skal man oppgi dataene på maskinens merkeplate og delenumrene til delene som skal byttes.



Se perspektivtegning.

## 17 Avhending



**Dersom maskinen er ødelagt eller skal kasseres, skal avfallshåndteringen skje i samsvar med gjeldende lokale forskrifter.**

### Hovedmaterialer:

- \* *Motor:* Aluminium (AL) - Stål (ST) - Kobber (CU) - Polyamid (PA)
- \* *Maskin:* Stålplate (ST) - Jern (JE)

Rådene i denne bruksanvisningen og reservedelene som er nevnt i dette dokumentet er gitt som informasjon og er ikke forpliktende.

Vi forbeholder oss retten til å foreta tekniske endringer uten forvarsel for å sikre tekniske forbedringer.

## OHJEKIRJAN ESIPUHE

Jokaiselle koneelle tehdään ennen sen toimitusta tehtaaltamme sarja tarkastuksia, joiden aikana kaikki konetta koskevat seikat tarkistetaan yksityiskohtaisesti.

Kun noudatat tarkasti antamiemme ohjeita, koneesi säilyy toimintakuntoisena erittäin pitkään tavanomaisissa työskentelyolosuhteissa.

Tässä asiakirjassa olevat käyttöä koskevat neuvot ja varaosat on mainittu pelkästään tiedoksi. Ne eivät velvoita valmistajaa.(.)Emme myönnä mitään takuuta painovirheiden tai unohdusten varalta emmekä laitteen toimitukseen, suunnitteluun tai käyttöön liittyvien vahinkojen varalta. Koska yhtiömme haluaa varmistaa tuotteidensa laadun, varaamme oikeuden teknisiin muutoksiin ennalta ilmoittamatta tuotteiden parantamiseksi.

Tämän asiakirjan avulla

- perehdyt koneeseen
- saat selville sen käyttömahdollisuudet
- vältät onnettomuudet, joita voi aiheutua väärästä käytöstä tai puutteellisesta käyttökoulutuksesta sekä huollon, kunnossapidon, korjauksen, siirron ja kuljetuksen aikana
- parannat koneen toimintavarmuutta ja pidennät sen käyttöikä
- varmistut siitä, että käytät ja huollat konetta oikein ja että vikojen korjaus käy ripeästi, jolloin korjauskulut pienenevät ja seisonta-aika lyhenee.

**Käyttöohje on pidettävä aina saatavilla työpisteessä.**

**Jokaisen koneen asentajan ja käyttäjän on luettava ohje ja käytettävä sitä.**

**Lisäksi on noudatettava koneen käyttömaassa voimassa olevia pakollisia teknisiä määräyksiä parhaan mahdollisen turvallisuustason varmistamiseksi.**

Suomi

## YLEISET TURVAMÄÄRÄYKSET

Koneiden (värillisillä) kuvasymboleilla ja ohjekirjassa toistetuilla kuvasymboleilla merkitään neuvot, jotka koskevat omaa turvallisuuttasi.



**VAROITUS**



Yleinen vaaran symboli



**PAKKO**



Sinisellä pohjalla valkoinen teksti: *pakollinen turvatoimi*  
+ punainen teksti: *liikkumiskielto*



**VAROITUS**



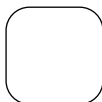
Musta kolmio ja teksti keltaisella pohjalla: *vaara laiminlyönnin yhteydessä, käyttäjän tai ulkopuolisten loukkaantumisvaara, koneen tai työkalun rikkoutumisvaara.*



**KIELTO**



Punainen ympyrä, jossa vinoviiva tai ei: *käyttö tai lähistöllä olo kielletty.*



**HUOMAUTUS**



Tieto - ohje: *käyttöä tai valvontaa koskeva erityinen huomautus.*



Tämä merkki tarkoittaa, että kone on direktiivin vaatimusten mukainen.

## ERITYISMÄÄRÄYKSIÄ

Saha on suunniteltu toimimaan varmasti ja luotettavasti ohjeiden mukaisissa käyttöolosuhteissa. Jotta käyttäjälle ja koneelle aiheutuvat vaarat vältetään, työmaalla on tehtävä säännöllisiä tarkastuksia. Varmista

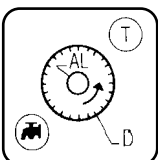
- täydellinen tekninen kunto (käyttötarkoituksen mukainen käyttö mahdolliset riskit huomioon ottaen, turvallisuutta heikentävien häiriöiden korjaaminen)
- että käytät vesijäähdytykseen sopivaa timanttiterää sahatessasi marmoria, kiveä, graniittia, tiiltä ja päällysteitä (kivitavaraa, fajanssia, keramiikkaa jne.). Muunlaisten terien (hionta- tai sahanterien jne.) käyttö on kielletty
- työntekijöiden pätevyys (soveltuvuus, ikä, koulutus, ohjeistus), käyttöohjeen yksityiskohtainen tuntemus ennen työn aloittamista, sähköisten, mekaanisten tai muiden toimintahäiriöiden tarkastuttaminen valtuutetulla henkilöllä (sähkömiehellä, huoltovastaavalla, valtuutetulla jälleenmyyjällä jne.)
- koneeseen merkittyjen varoitusten ja ohjeiden noudattaminen (asianmukaiset henkilösuojaimet), koneen käyttö käyttötarkoituksen mukaisesti ja yleisten turvaohjeiden noudattaminen
- ettei turvallisuutta vaarantavia muutoksia tai lisäyksiä ole tehty eikä tehdä ilman valmistajan lupaa
- että tarkastukset tehdään suositelluin määrävälein
- että korjauksissa käytetään ainoastaan alkuperäisiä varaosia, joilla on takuu.

Arvokilpi

VALMISTAJA		CE
TYYPPI	SARJANRO	
VALMISTUSVUOSI	TEHO	
PAINO	kg	
TERÄN SUURIN Ø	mm	
TUUMAN Ø	mm	
K/MIN(-) RPM	KATK VIRTA	

## 1 Käyttötarkoitus

- **Käyttö:** Kivitavaran, fajanssin, keramiikan jne. sahaaminen.



- **Terät:** vesijäähdytteiset timanttiterät Ø 200 mm - tuuma 25,4 mm (AL). (Lisätietoja vakituiselta toimittajaltanne)

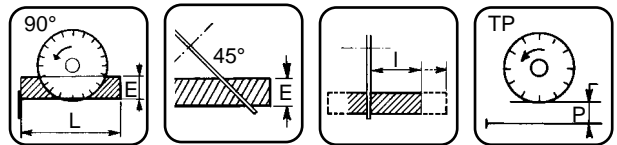


**Laitteen käyttö muuhun kuin suunniteltuun käyttötarkoitukseen on kielletty (sahanterän käyttö, käyttöohjeiden vastaisen hiomaterian käyttö ym.).**

## 2 Tekniset tiedot

TEHO	JÄNNITE ± 5 %	AMPEERIMÄÄRÄ
0,8 kW (1 hv)	230 V 50 Hz	4,5 A

- Moottorin pyörimisnopeus: 2800 k/min.
- Terän pyörimisnopeus: 2800 k/min.
- Sähkösuojausluokka: IP 54.



- Sahaussyvyys (E):  
- 90°: 40 mm
- Katkaisupituus (L):  
- 600 mm - paks. 10 mm
- Työleveys (1): rajoittamaton
- Mitat (mm) L x S x K:  
900 x 430 x 370
- Paino: 29,5 kg
- Terän jäähdytys tapahtuu kastelemalla se suojuksessa.
- Säiliön vähimmäistilavuus:  
- 15 litraa
- Vesipumppu: vaihteleva virtaama
- Sähköjohto:  
- 230 V: H07-RNF 3 x 1<sup>2</sup> - pituus 2 m.

MALLI	ÄÄNITEHO	ÄÄNENPAINEN	TÄRINÄ
Mukaan (c)	Lwa (dB) EN ISO 3744	Lpa (dB) ISO 4872	G 89/392/ETY ja 91/368/EY
1 kW - 230 V	70	63	

### 3 Tarkastus - Koneen kuvaus

- Tarkista koneen kunto heti vastaanotettuasi sen.
- Pidä se aina puhtaana.
- Tarkasta säännöllisesti sähkö- ja jatkojohdon kunto.
- Muista aina olla tarkkana työskennellessäsi.
- Tarkista osien kiinnitys (tavallisuudesta poikkeava ääriä) ja oikea asennus.

#### Kuva 1

- 1 Runko
- 2 Jalat
- 3 Jalkojen kiristyspyörä
- 4 Vesipumppu
- 5 Sahauspään lukitsin
- 6 Lukituspyörä 90°-45°
- 7 Avain nro 13
- 8 Tyhjennystulppa
- 9 Moottori
- 10 Alijännitekytkin
- 11 Ohjauskahva
- 12 Terän suoju
- 13 Kisko
- 14 Pöytä
- 15 Pöydän pysäytin
- 18 Katkaisuohtain 90°
- 18a Käännettävä katkaisuohtain
- 19 Pöydän sivuttaisjatke

### 4 Kuljetus

- Lukitse sahauspää koneen takaosaan lukitsimen avulla (A) - [Kuva 2].
- Löysää etujalkojen kiristyspyörät (4 kpl) (B) ja irrota jalat istukoistaan.
- Tee sama takajaloille- [Kuva 3].
- Kun haluat asentaa jalat paikoilleen, toimi päinvastaisessa järjestyksessä.



**Kaikissa näissä työvaiheissa koneen on oltava irrotettu sähköverkosta.**

### 5 Tarkistus ennen käynnistämistä



**Ennen koneen käynnistämistä käyttöohje on luettava tarkasti ja koneeseen on perehdyttävä.**



**Moottorin pysäytys.**



**Työtilan on oltava hyvässä järjestyksessä ja hyvin valaistu, eikä lähistöllä saa olla mitään riskitekijöitä (esim. kosteutta tai vaarallisia aineita).**



**Koneen käyttäjän on käytettävä työhön sopivia suojavarusteita.**



**Kuulosuojainten käyttöpakko.**



**Asiattomia henkilöitä ei saa olla työskentelyalueella.**



**Käytä ainoastaan sellaisia teriä, joihin merkitty suurin sallittu työskentelynopeus on suurempi kuin akselitapin todellinen nopeus.**

### 6 Terän asennus



**Irrota katkaisusaha verkkovirrasta irrottamalla virtapistoke.**

- Löysää kiristyspyörät (2 kpl) (C) - [Kuva 4], irrota ne ja suoju.
- Ruuvaa irti terän kiristysmutteri (D) - [Kuva 5] käyttäen avainta nro 13.
- Irrota kiristyslaippa (E) ja laita terä paikalleen.



**Huomaa pyörimissuunta, joka on osoitettu jommallakummalla puolella olevalla nuolella. Varmista, että terän tukipinnat, laipat ja akselitappi ovat puhtaat.**

- Tarkista terän keskitys laippaan nähden (F) - [Kuva 6].
- Aseta laippa paikalleen (E) ja kiristä mutteri (D).
- Laita suoju paikalleen ja kiristä kiristyspyörät (C).

## 7 Sähköliitäntä



### - SÄHKÖTURVALLISUUS:

Koneen saa kytkeä ainoastaan 30 mA:n jäännösvirtakatkaisijalla varustettuun maadoitettuun sähköverkkoon. Jollei verkossa ole jäännösvirtakatkaisijaa, löydät kuvastostamme erilaisia malleja.

- **Jäännösvirtakatkaisijan** asianmukainen toiminta edellyttää sen tarkastamista määrävälein. Jos laitteessa on itsessään jäännösvirtakatkaisija joko sähköjohdossa tai -pistokkeessa, vahingoittuneen johdon tai pistokkeen korjauksen saa tehdä ainoastaan valmistaja, sen edustaja tai sen valtuuttama pätevä korjaamo. Näin vältetään virheellisen korjauksen aiheuttamat riskit.

### • Moottorit:

\* **Vakiomoottori:** käynnistys- ja pysäytyskytkin, jossa alijännitekela

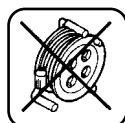
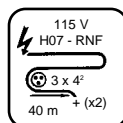
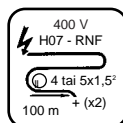
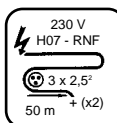
- Yksivaihevirta, 230 V, 800 W (1 hv)  
3 x 1 mm<sup>2</sup>, pistoke (johto 2 P + T)



- Varmista, että sähköverkon jännite on sama kuin koneen arvokilvessä.



- Kytke kone ainoastaan yksivaihepistorasiaan, tyyppi 2 P + T.



- Jatkojohto: johdon paksuuden on oltava koneen teholle riittävä, käytä verkkoliitäntään johtotyyppiä H07 RNF, halkaisija :

- 3 x 2,5 mm<sup>2</sup> enintään 50 m, 230 V
- 3 x 4 mm<sup>2</sup> enintään 40 m, 115 V

## 8 Käynnistys



*Muista aina olla tarkkana.*

*Asetu hyvään asentoon, jossa tasapainosi on vakaa.*



*Poista avaimet ja säätötarvikkeet sekä koneesta että lattialta ennen koneen käynnistystä.*



*Pidä turvasuojus aina paikallaan koko työn ajan.*

### • Katkaisu vesijäähdytetyn terän avulla

- \* Täytä säiliö puhtaalla vedellä (vähimmäistaso = pöydän pohjan taso).
- \* Upota pumppu säiliöön.

**Runsa vedentulo =  
terän pitkän käyttöiän tae**



• Käynnistä painamalla kytkimen vihreää painiketta (lisävarusteena: katkaisijaa).



• Saha pysähtyy punaista painiketta painamalla.



*Koska kaikissa koneissa on itseimevä pumppu, terä kostuu heti koneen käynnistyttyä.*

*Suojakotelo ja moottorin tuki jakavat veden tasaisesti.*

## 9 Katkaisumenetelmä

### • Suora katkaisu

- \* Siirrä terän sisältävä sahauspää taka-alalle.
- \* Aseta kappale pöydälle.
- \* Liikuta sahauspäää itseesi päin hitaasti ja tasaisesti pakottamatta terää liikaa (vältä terän äkkinäistä osumista kappaleeseen).

### • Kulmakatkaisu

- \* Löysää säätöpyörät (2 kpl) **(G)** [Kuva 7].
- \* Käännä terän sisältävän sahauspään ja kiskon muodostama kokonaisuus vastakkaiseen asentoon.
- \* Kiristä säätöpyörät uudelleen.

**Ylhäältä päin leikkaus** (kynteitä, listoja jne. varten):

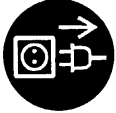
- \* Löysää kiristysvipu **(J)**
- \* Säädä haluttu katkaisusyvyys [Kuva 8].
- \* Kiristä kiristysvipu uudelleen **(J)**.
- \* Aloita sahaus.



## 10 Säädöt

- Kone on säädetty valmiiksi tehtaalla, sen säätäminen ei ole tarpeen.

## 11 Huolto (moottori on pysäytettävä)



**Irrota kone sähköverkosta aina ennen toimenpiteitä.**

- Puhdista kone päivittäin.
- Tyhjennä säiliö usein ja poista sahausjätteet - ne voivat tukkia painepumpun ja aiheuttaa sen ennenaikaisen kulumisen.
- Pese vesisäiliö runsaalla vedellä.
- Puhdista pumppu.
- Säilytä kone kuivassa paikassa.
- Puhdista kisko erityisen huolellisesti.



**Säilytä kone turvallisessa paikassa poissa lasten ulottuvilta.**

**Huolla terät huolellisesti.**

### VIANETSINTÄ

Jos kone käyttäytyy tavanomaisesta poikkeavasti, selvitä alla olevista taulukoista ratkaisu ongelmaan.

### • Kone ei toimi

SYYT	RATKAISU
<i>Huono sähköliitäntä tai johto vahingoittunut</i>	- Varmista asianmukainen sähköliitäntä (pistoke, jatkojohto ym.). - Tarkista sähköjohto.
<i>Verkkojännite puuttuu</i>	- Tarkista tai tarkistuta sähkömiehellä (kytkin, pistorasia jne.).
<i>Kytkin viallinen, moottorin sähköjohto vahingoittunut</i>	- Tarkistuta sähkömiehellä tai ota yhteys huoltopalveluun.
<i>Moottori viallinen (heikko teho, epämiellyttävä haju jne.)</i>	- Vaihda moottori, ota yhteys huoltopalveluun.

### • Käynnistysvaikeudet

SYYT	RATKAISU
<i>Moottorin yksivaiheinen käynnistyskondensaattori</i>	- Vaihda kondensaattori.

### • Pumppu ei käynnisty

SYYT	RATKAISU
<i>Sähköjohto ei ole kytketty verkkoon tai se on vahingoittunut.</i>	- Tarkista tai tarkistuta sähköjohto.
<i>Jännitekatko virtapiirissä tai pistorasiassa.</i>	- Tarkista tai tarkistuta virtapiiri tai pistorasia.

### • Pumppu ei pumpkaa nestettä.

SYYT	RATKAISU
<i>Pumpun pesässä voi olla ilmakupla.</i>	- Nosta pumppu nesteestä pitämällä kiinni poistoputkesta ja upota se tämän jälkeen uudelleen nesteeseen.
<i>Siipipyörä on jumiutunut.</i>	- Irrota suodatin ja puhdista siipipyörän alue pienen ruuvitaltan avulla.

## 12 Liukumisen säätäminen

### Kiskovaunun liikkeen säätö [KS. KUVA 9].

Säätö tehdään vain silloin, kun nastat (D) eivät enää kosketa kiskoon (R).

- Löysää mutterit (2 kpl) (A), terän vastakkaiselta puolelta avaimella nro 13, ruuvaa tämän jälkeen ruuvit (C) koloavaimella nro 6 (ei kuulu toimitukseen).
- Kiristä mutterit uudelleen (A) ja liu'uta vaunua kiskon koko pituudelta (R), jotta voit tarkastaa säädön.
- Korjaa säätöjä tarvittaessa testin jälkeen.

## 13 Pöydän sivuttajajatk

- Sijoita jatke vasemmalle tai oikealle puolelle, jotta työskentely on mahdollisimman vakaata katkaistessasi isoja kappaleita.

## 14 Tärkeitä suosituksia

- Kiristä pultit säännöllisesti.
- Kun konetta pidetään varastossa, suosittelemme irrottamaan terän ja säilyttämään sen asianmukaisesti.
- Varmista, että terän kastelu toimii oikein.
- Kiristä terä oikein.
- Varmista, että terän tukipinnat, laipat ja akselitappi ovat puhtaat.



**Valmistaja ei ole vastuussa laitteen sopimattomasta käytöstä, siihen tehdyistä muutoksista eikä valmistajan alkuperäisestä määritelmästä poikkeavasta sovelluksesta tai moottoriasennuksesta.**



**Ääniteho voi ylittää työpisteessä 85 dB (A). Tällöin on käytettävä henkilösuojaimia.**

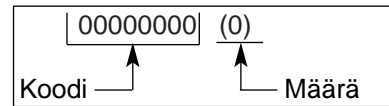
## 15 Korjaukset

S  
A  
V

Olemme aina asiakkaidemme käytettävissä ja suoritamme korjaukset erittäin nopeasti ja edullisesti (ks. osoite kääntöpuolelta).

## 16 Varaosat

Jotta varaosien toimitus on mahdollisimman nopea eikä aikaa mene hukkaan, jokaisen tilauksen yhteydessä on mainittava koneen arvokilvessä olevat tiedot ja vaihdettavan osan tiedot.



Katso räjäytyskuva

## 17 Koneen poistaminen käytöstä



**Jos kone rikkoutuu lopullisesti tai jos se romutetaan, nämä osat on hävitettävä voimassa olevan lainsäädännön vaatimusten mukaisesti.**

- **Pääasialliset valmistusmateriaalit:**

€ Moottori: alumiini (AL) - teräs (AC) - kupari (CU) - polyamidi (PA)

€ Kone: teräslevy (AC) - valurauta (FT)

Tässä asiakirjassa mainitut käyttöä koskevat neuvot ja varaosat on ilmoitettu pelkästään tiedoksi. Ne eivät velvoita valmistajaa.

Koska yhtiömme haluaa varmistaa tuotteidensa laadun, varaamme oikeuden teknisiin muutoksiin ennalta ilmoittamatta tuotteiden parantamiseksi.

FIG: 1  
ABB:1

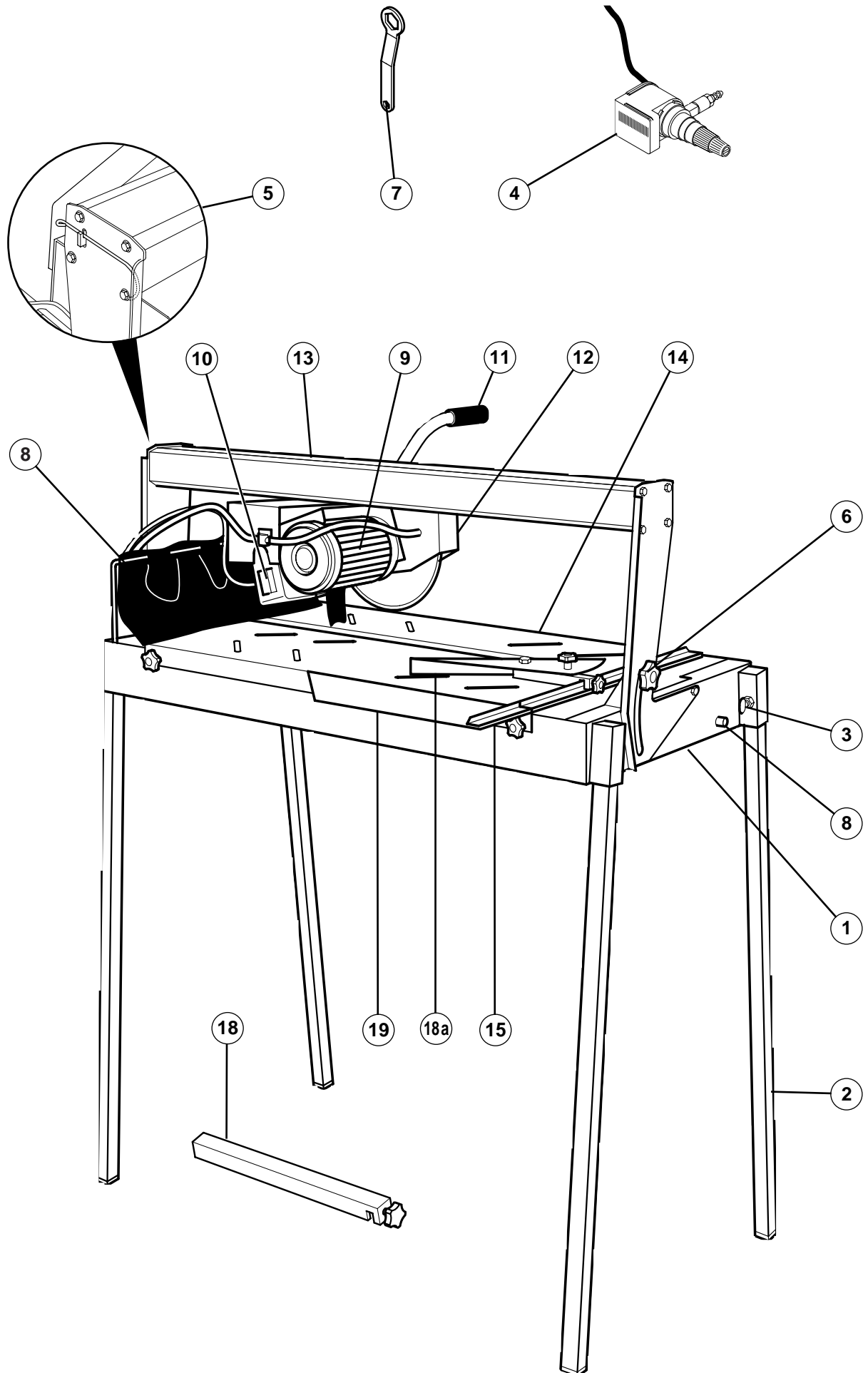


FIG: 2  
ABB: 2

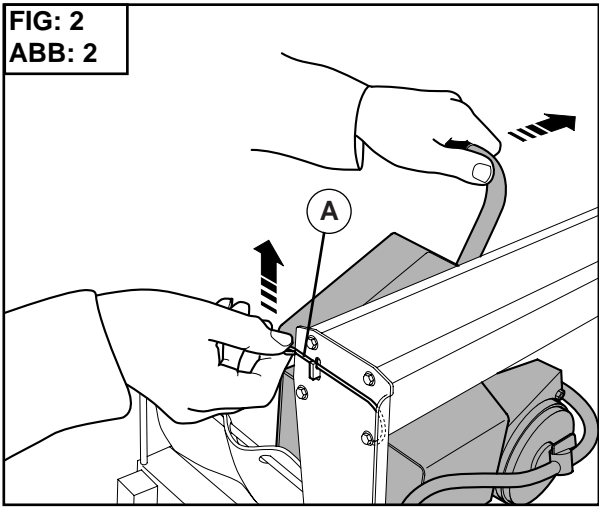


FIG: 3  
ABB: 3

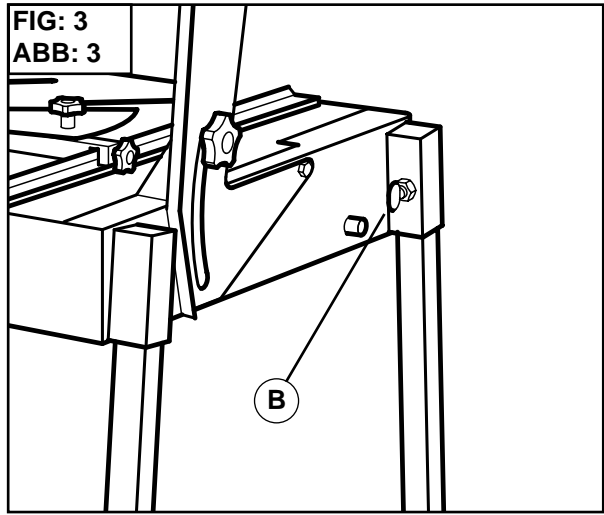


FIG: 4  
ABB: 4

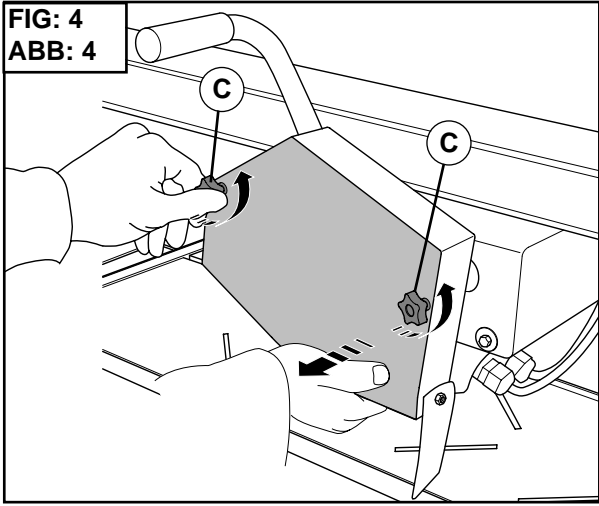


FIG: 5  
ABB: 5

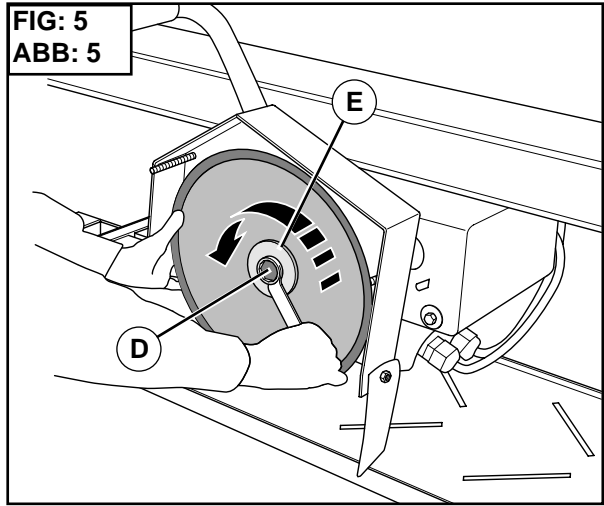


FIG: 6  
ABB: 6

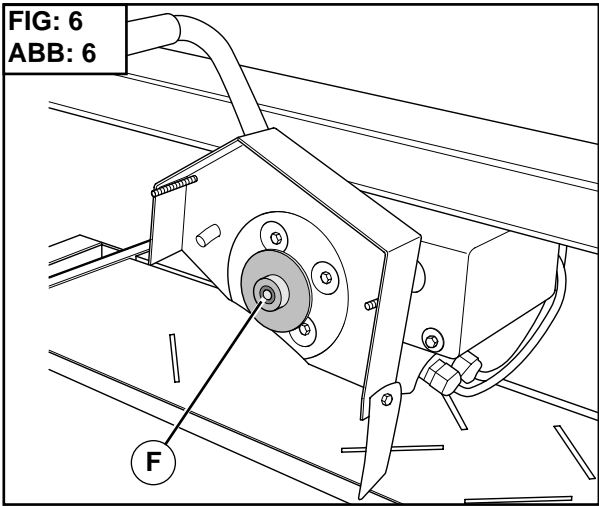


FIG: 7  
ABB: 7

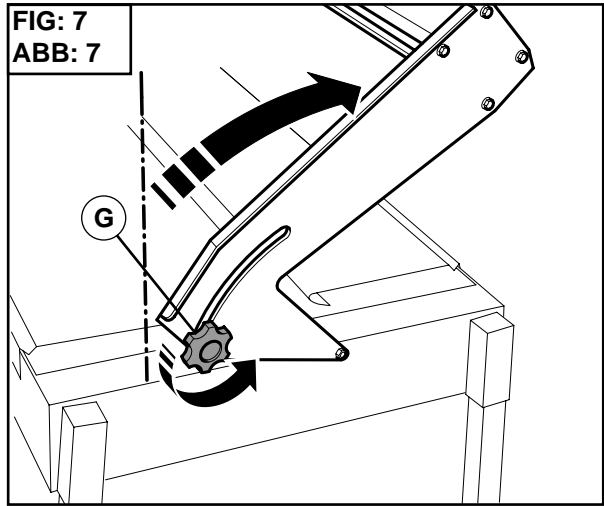


FIG: 8  
ABB: 8

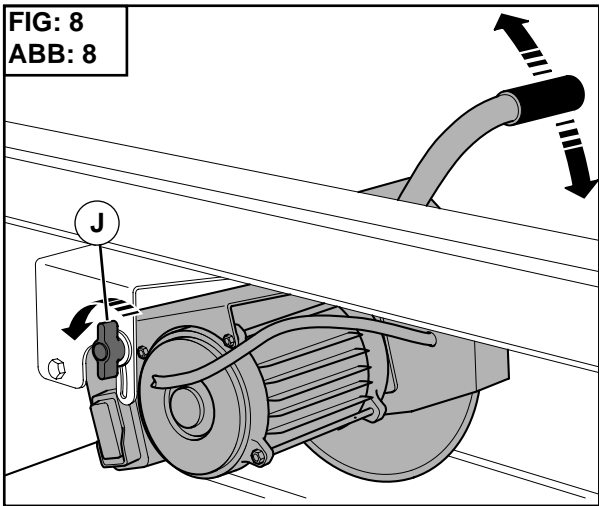
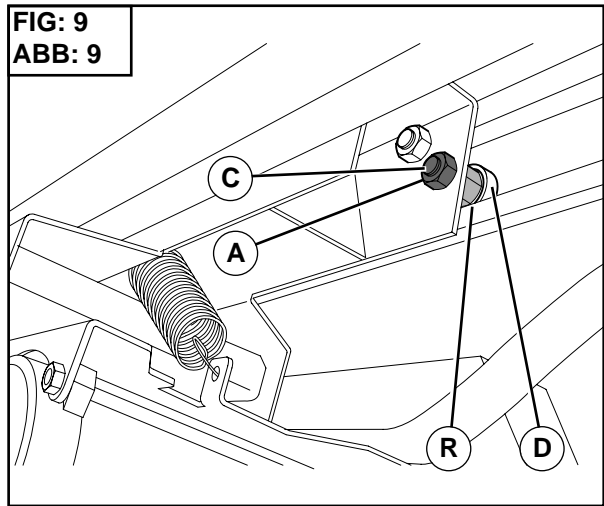
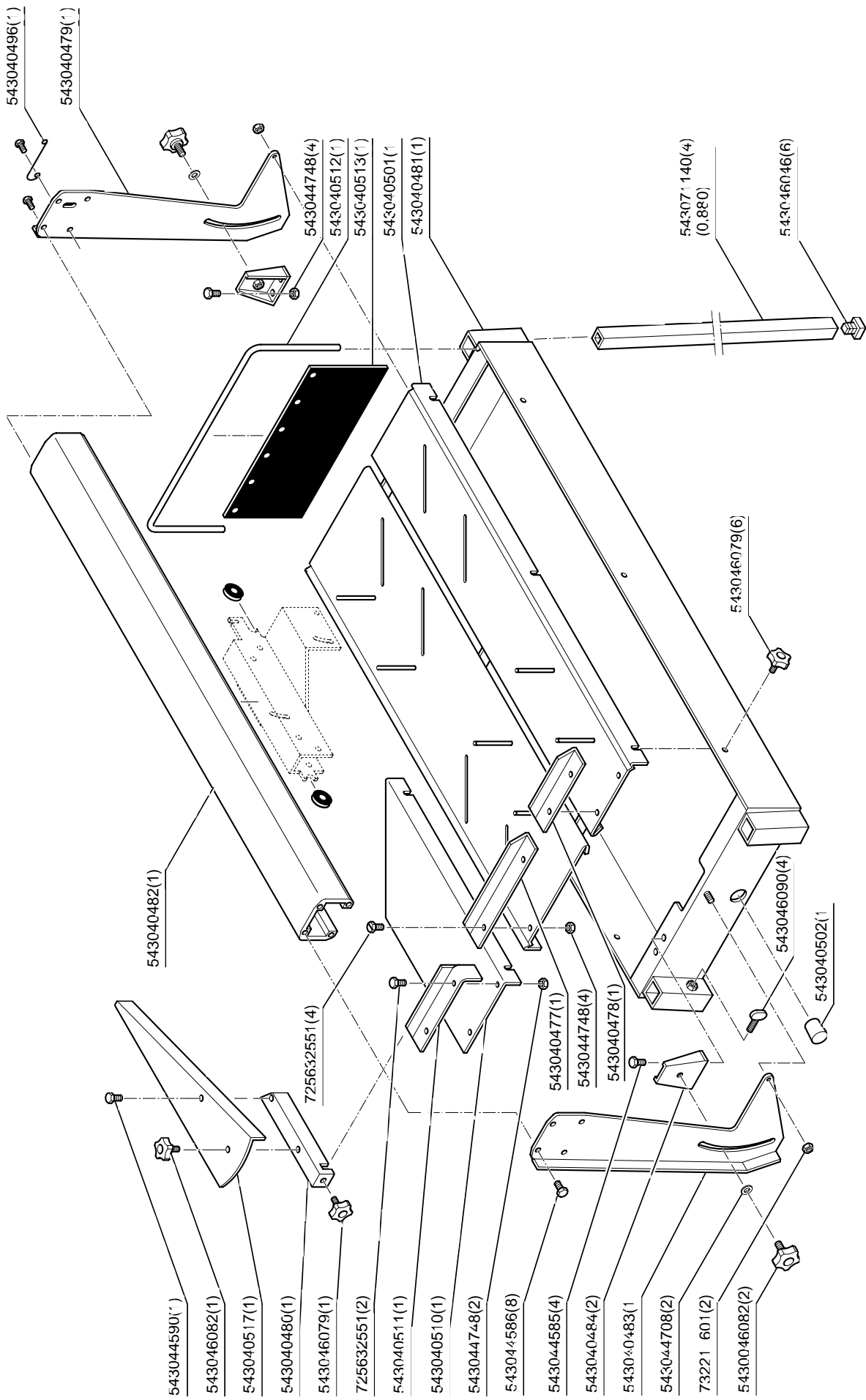
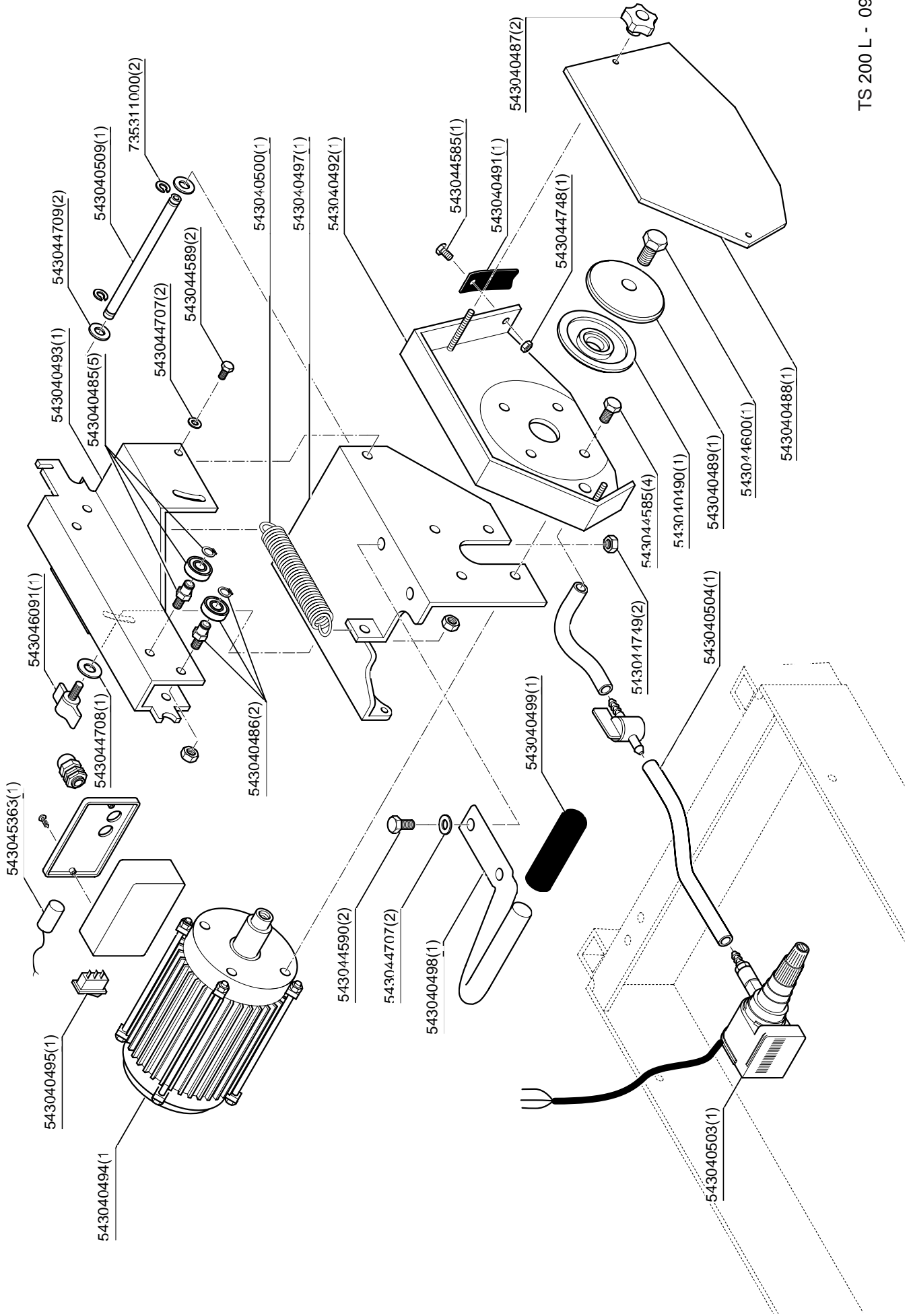


FIG: 9  
ABB: 9







Svenska	Dansk	Norsk	suomi
<p><b>GARANTIVILLKOR</b></p> <p><b>1. GARANTITID</b> Garantin gäller från inköpsdagen (datum på återförsäljarens faktura) och därefter under sex månader.</p> <p><b>2. OMFATTNING</b> Garantin är begränsad till kostnadsfritt byte av delar som är behäftade med tillverkningsfel som godkänns av DIMAS (med undantag för slitedelar och förbrukningsmaterial) om reparationen utförs vid en DIMAS-verkstad eller en verkstad som auktoriserats av DIMAS.</p> <p>Tillverkaren ersätter inte direkta eller indirekta, materiella eller immateriella följskador som drabbat personer eller egendom som följd av felaktigheter hos eller stopp av maskinen.</p> <p><b>3. GARANTIVILLKOR</b> För att garantin skall gälla måste användaren inom åtta dagar efter inköpet insända det vederberörigen ifyllda garanticertifikatet till DIMAS.</p> <p>Om det uppstår problem med maskinen under garantitiden kan vår kundtjänst upplysa dig om bästa sättet att lösa problemet och om så behövs hänvisa dig till närmaste auktoriserade serviceverkstad.</p> <p>Du kan också på egen bekostnad sända maskinen till vår kundtjänst. Bifoga då fakturan samt en beskrivning av det uppkomna problemet och en begäran om att få ta garantin i anspråk. Så snart vi tagit emot maskinen genomför vi då en teknisk besiktning och meddelar dig resultatet av denna.</p> <p><b>4. UNDANTAG</b> Garantin gäller inte för skador eller fel av följande orsaker: - Onormal användning, felaktig transport eller hantering eller felaktigt underhåll. - Användning av smörjmedel eller drivmedel av otillfredsställande kvalitet eller av fabrikat som inte rekommenderas av DIMAS. - Användning av reservdelar eller tillbehör som inte är original. - Ingrepp som utförts av ej behörig personal. - Användning av defekta eller olämpliga diamanterverktyg. (Vi rekommenderar användning av DIMAS-verktyg) Transport av varorna sker på köparens bekostnad och risk. Köparen bör därför tillvarata sina rättigheter gentemot transportföretaget på det sätt och inom de tidsfrister som lägen föreskriver.</p>	<p><b>GARANTIBETINGELSER</b></p> <p><b>1. VARIGHED</b> Garantien træder i kraft på brugerens købsdato (faktureringsdato for distributøren) og har en gyldigheds tid på 6 måneder.</p> <p><b>2. OMFANG</b> Garantien er begrænset til gratis erstatning af komponenter med fabrikationsfejl, der er erkendt af DIMAS (med undtagelse af slidedele og forbrugsstoffer), dersom reparation er foretaget på et DIMAS-værksted eller et værksted, der er godkendt af DIMAS.</p> <p>Producenten dækker ikke følgeskader, hverken direkte eller indirekte, materielle eller immaterielle, på personer eller ting som følge af nedbrud eller maskinstop.</p> <p><b>3. GARANTIBETINGELSER</b> For at opnå ret til afhjælpning under garantien skal vedlagte garantibevis nødvendigvis være indsendt i korrekt udfyldt stand til DIMAS otte dage efter købet.</p> <p>Dersom der opstår problemer på maskinen under garantiperioden, vil vore serviceafdelinger anvise den bedste måde, hvorpå Deres problemer kan løses, og om nødvendigt anvise Dem nærmeste servicecenter.</p> <p>Du kan ligeledes for egen regning sende Deres maskine til vores serviceværksted og vedlægge Deres købsfaktura samt en rapport, der beskriver problemet, og gøre krav på afhjælpning under garantien. Der vil omgænde blive foretaget en teknisk diagnosticering ved modtagelsen af maskinen, og resultatet af denne vil blive meddelt Dem.</p> <p><b>4. UDELUKKELSER</b> Der kan ikke ydes garanti på skader eller nedbrud som følge af: - en unormal anvendelse, fejl ved transport eller vedligeholdelse eller renholdelse, - anvendelse af smøremidler eller brændstoffer af utilstrækkelig kvalitet eller som ikke er godkendt af, - som følge af anvendelse af originale reservedele eller tilbehør, - som følge af indgreb foretaget af ikke-godkendt personale, - anvendelse af et defekt eller utilstrækkeligt diamanterværktøj. (Vi tillæder stærkt anvendelse af DIMAS-værktøj). Varene transporteres for købers regning og risiko, ligesom det påhviler denne at gøre regres over for transportfirmaet inden for de rammer og terminer, som loven angiver.</p>	<p><b>GARANTIBETINGELSER</b></p> <p><b>1. VARIGHET</b> Garantien gjelder fra brukerens kjøpedato (leverandørens fakturadato) og 16 måneder.</p> <p><b>2. OMFANG</b> Garantien omfatter kun gratis utskifting av deler med fabrikkasjonsfeil som er akseptert av DIMAS (med unntak av slitedeler og forbruksdeler) dersom reparasjonen utføres på et DIMAS-verksted eller på et verksted godkjent av DIMAS.</p> <p>Fabrikanten dekker verken direkte eller indirekte følgeskader, herunder materielle og immaterielle skader på personer og gjenstander på grunn av skader eller driftstans i maskinen.</p> <p><b>3. GARANTIBETINGELSER</b> Riktig utfyllt garantiserifikatet skal sendes til DIMAS innen 8 dager etter kjøpet for at kunden skal få garantirett.</p> <p>Dersom det oppstår problemer med sagen i garantiperioden, gir vår ettermarkedsavdeling råd om den beste løsningen på problemet og angir om nødvendig nærmeste godkjente verksted.</p> <p>Du kan også sende saken til vår ettermarkedsavdeling for egen regning, og vedlegge kjøpefakturaen og en rapport som beskriver problemet sammen med et garantikrav. Det vil straks foretas en teknisk feildag diagnose ved mottak av maskinen og du vil bli informert om denne.</p> <p><b>4. GARANTIEINNEHOLD</b> Garanti gis ikke for skader og driftstans som stammer fra følgende: - unormal bruk, feil under transport, håndtering eller vedlikehold, - bruk av smøremidler eller drivstoff som er for dårlige eller ikke godkjent av DIMAS, - bruk av uoriginale deler og tilbehør, - inngrep i maskinen av uautorisert personell, - bruk av et defekt eller uegnet diamanterbesatt verktøy. (Vi anbefaler bruk av DIMAS-verktøy). Varer transporteres på kjøpers regning og risiko. Alle klager skal rettes til befrakteren i samsvar med lovbestemmelser og lovbestemte frister.</p>	<p><b>TAKUUEHDOT</b></p> <p><b>1. TAKUUAIKKA</b> Takuu alkaa ostopäivästä, jona käyttäjä on ostanut koneen (vähittäismyyjän laskun päiväyksen mukaan), ja se on voimassa kuusi (6) kuukautta.</p> <p><b>2. LAAJUUS</b> Takuu kattaa ainostaan niiden osien ilmaisen vaihdon uusiin, joissa on DIMASin myöntämä valmistusvirhe (ei kuitenkaan kuluvia eikä kertaikäyttöisiä osia), jos niiden korjaus tapahtuu DIMASin omassa tai valtuuttamassa korjaamossa.</p> <p>Valmistaja ei vastaa välittömistä tai välillisistä, aineellista tai aineettomista tuottamuskallisista vahingoista, joita henkilöille tai esineille voi aiheutua koneen vioista tai toimimattomuudesta.</p> <p><b>3. TAKUUEHDOT</b> Jotta takuu tulee voimaan, ostajan on lähetettävä DIMASille viikon kuluessa ostosta oheinen takuutodistus asianmukaisesti täytettynä.</p> <p>Mikäli koneessa ilmenee ongelma takuuaikana, huoltopalvelumme kertoo parhaan tavan, jolla ongelma ratkaistaan, ja tarvittaessa myös lähimmän valtuutetun huoltopisteen sijainnin.</p> <p>Voit myös lähettää koneen omalla kustannuksellasi huoltopalveluumme. Liiää mukaan koneen ostolasku ja selvitys imenneestä ongelmasta. Selvityksessä on mainittava, että kyseessä on takuukorjaus. Koneen saavuttua sille tehdään välittömästi tekninen diagnoosi, jonka tulokset lähetetään Sinulle.</p> <p><b>4. POIKKEUKSET</b> Takuu ei koske vahinkoja eikä vikoja, joiden syyinä on - tavanomaisesta poikkeava käyttö, kuljetus-, kunnossapito- tai huoltovirhe - laadultaan epäasianmukaisten tai muiden kuin DIMASin suosittelemien voitelu- tai polttoainoiden käyttö - muiden kuin alkuperäisten varaosien tai alkuperäisten lisävarusteiden käyttö - muun kuin valtuutetun henkilöstön tekemät työt tai korjaukset - välillisen tai sopimattoman tirantittirän käyttö. (Suosittelemme DIMAS-ten käyttöä).</p> <p>Koneiden ja osien kuljetus tapahtuu ostajan kustannuksella ja vastuulla. Ostajan on itse reklaamoitava mahdollisista kuljetukseen liittyvistä seikoista kuljetusliikkeelle voimassa olevien menettelyjen ja määräaikaisten puitteissa.</p>

# DIMAS

## Garanticertifikat

- Garantibevis
- Garantisertifikat
- Takuutodist

## Fäst CE-dekalen med serienummer här.

- Her placeres CE-klämbemärkt med serienummer.
- Selvklebende CE-etikett med serienummer skal. plasseres her.
- Laita tähän CE-tarra, jossa on sarjanumero.

DIMAS in Europe	
Headquarters DIMAS S.A. Construction Business Group Avenue du Pont de Luttre, 74 B - 1190 Brussels Belgium Phone (32-2)348 36 69 Fax (32-2) 348 31 36	Norway DIMAS Norge AS. Solheimveien 62 1473 Skarer Phone (67)-97 32 90 Fax (67)-97 32 95
France DIMAS . France 26 Route Nationale-E.P. 2 41260 La Chaussée Saint-Victor Phone 02 54 56 44 00 Fax 02 54 56 44 44	Portugal DIMAS Portuguesa S.A. Rua Infante O. Henrique Trajouce 2775 Parede Phone (01) 444 23 20 Fax (01) 444 23 45
Germany DIMAS Deutschland GmbH Bautechnik Postfach 1252 42756 Haan Phone 02129-5540 Fax 02129-554-50	Spain DIMAS Ibérica S.A Carretera de Rivas,Km 4,600 Pol. Ind.de Vicalvaro Apartado deCorreos49007 28052Madrid Phone 1-776 40 00 Fax1-775 04 72
Greece DIMAS Hellas S.A. 438, Achamon and Kostanta 111 43 Athens Phone 01.253 30 13 Fax 01.252 05 47	United Kingdom DIMAS (U.K.) Ltd. Construction Division Station Road Staplehurst, Kent, England TN12CQD Phone 01580 890 890 Fax 01580 890 888
Italy DIMAS Italiana S.P.A. Via Remato, 18,Loc.Maguzzano 25017 Lonato(Brescia) Phone 030-991 72 15 Fax 030-91 21 095	Netherlands DIMAS Nederland B.V Endrachtsweg 5 4131 NS Vianen ZH Phone 34-737 26 24 Fax 34-737 76 24

**DIMAS Frankrig**  
Construction Business Group





## För att garantin skall gälla måste användaren inom åtta dagar efter köpet insända det bifogade garanticertifikatet, vederbörligen ifyllt.

For at opnå ret til afhjælpning under garantien skal vedlagte garantibevis nødvendigvis være indsendt i korrekt udfyldt stand til DIMAS inden for 8 dage efter købet.

Garantienretten gjelder kun dersom man sender inn edlagte garantisertifikat riktig utfylt og inne 8 dager etter kjøpet.

Jotta takuu tulee voimaan, Sinun on ehdottomasti de palautettava viikon kuluessa ostostaohainen takuutodistus asianmukaisesti täytettynä



### Garanticertifikat

• Garantibevis • Garantisertifikat • Takuutodistus •

**Företag** : .....

• Selskab • Selskap • Yritys •

**Adress** : .....

• Adresse • Adresse • Osoite •

**Inköpsdatum** : .....

• Købsdato s • Køpsdato • Ostopäivä •

**Maskintyp** : .....

• Maskintype • Maskintype • Koneen tyyppi •

**Maskinens serienummer** : .....

• Maskinens serienume • Maskinens serienummer •  
Koneen sarjanumero •

**Datum** : .....

• Dato • Dato • Päiväys •

#### Namnteckning

• Underskrift • Signatur • Allekirjoitus •

### Placera dekalen eller serienumret här.

- Her placeres klæbemærkat eller serienummer
- Selvklebende CE-etikett eller serienummer skal plasseres her.
- Laita tähän tarra tai sarjanumero